



ETA METALSKABE



12.00 KAPSLINGS- OG TAVLEMATERIEL

ETA metalkapslinger

- Fremstillet i kraftig stålplade
- Meget bredt produktprogram i såvel lakerede kapslinger som kapslinger i rustfritstål
- Påsprøjtede polyethan pakning
- Lakerede skabe i en stærk polyester pulverlak i farven: RAL7035
- Mulighed for kundetilpassede løsninger

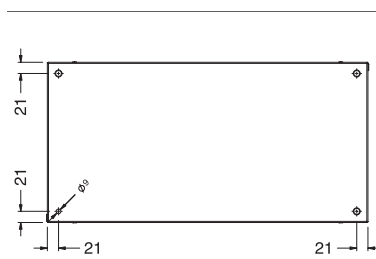
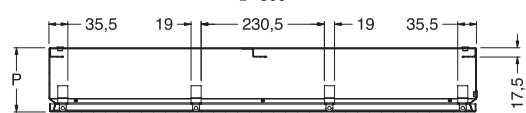
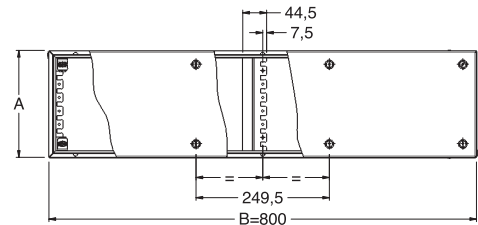
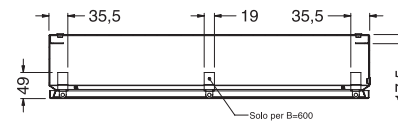
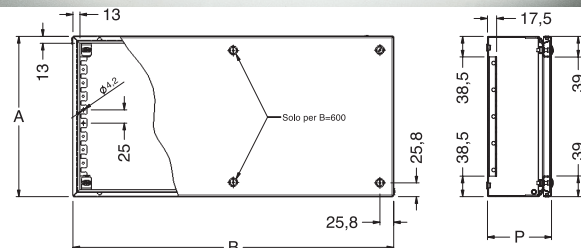
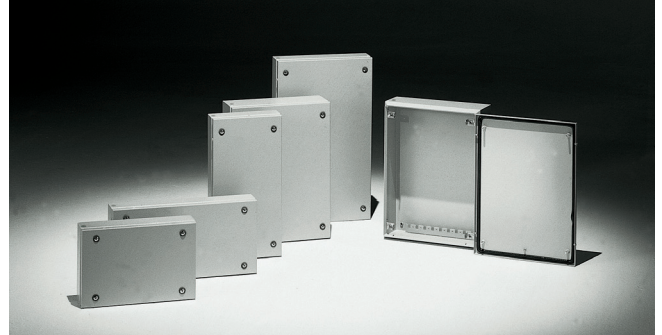
Klemkasser

Fremstillet i 1.2mm stålplade
Låget er fastgjort med skruer
Huller for hængsler
IP 66 iht. EN50298; EN60529



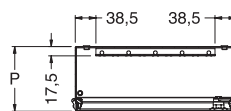
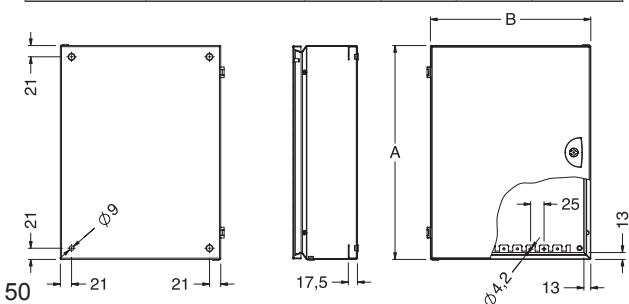
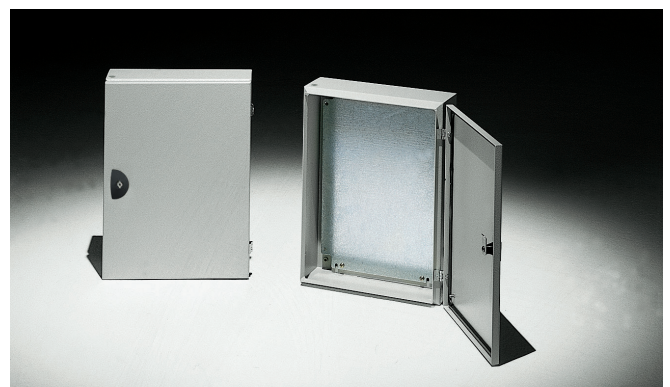
RINA

EAN-nr.: 570732-	Varenummer	B	A	P	Vægt Kg
8042686	SDV1108	150	150	80	1,1
8042693	SDV1112	150	150	120	1,6
8042709	SDV2208	200	200	80	1,7
8042716	SDV2212	200	200	120	2,3
8042723	SDV3112	300	150	120	2,0
8042730	SDV3208	300	200	80	2,2
8042747	SDV3212	300	200	120	2,6
8042754	SDV3312	300	300	120	3,5
8042761	SDV4208	400	200	80	2,8
8042778	SDV4212	400	200	120	3,3
8042785	SDV4312	400	300	120	4,3
8042792	SDV4412	400	400	120	5,4
8042808	SDV5208	500	200	80	3,3
8042815	SDV5212	500	200	120	3,8
8042822	SDV5312	500	300	120	5,1
8042839	SDV6208	600	200	80	3,9
8042846	SDV6212	600	200	120	4,5
8042853	SDV6312	600	300	120	5,9
8042860	SDV6412	600	400	120	7,4
8042877	SDV8208	800	200	80	5,0
8042884	SDV8212	800	200	120	5,8
8042891	SDV8412	800	400	120	9,7

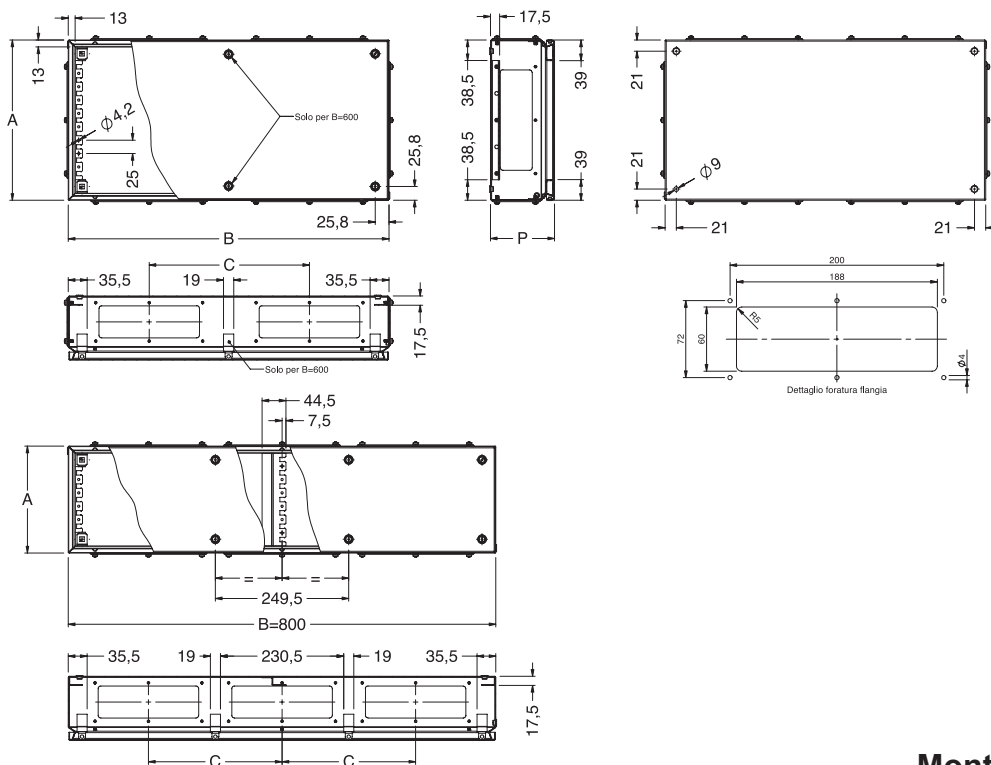
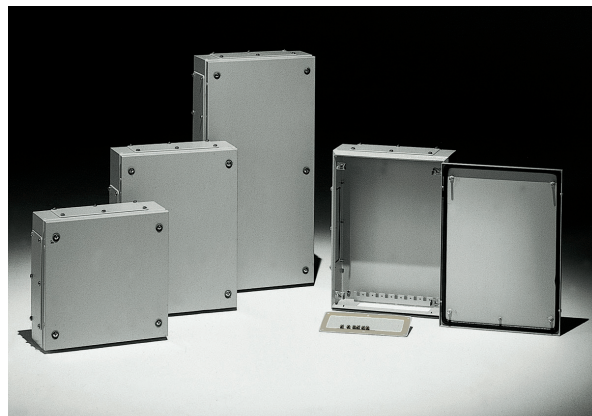


Klemkasser m. låge

EAN-nr.: 570732-	Varenummer	B	A	P	Vægt Kg
8042594	SDP2208	200	200	80	1,8
8042617	SDP2308	200	300	80	2,4
8042631	SDP2408	200	400	80	3,0
8042600	SDP2212	200	200	120	2,5
8042624	SDP2312	200	300	120	2,8
8042648	SDP2412	200	400	120	3,5
8042655	SDP2512	200	500	120	4,1
8042662	SDP3312	300	300	120	3,8
8042679	SDP3412	300	400	120	4,5



EAN-nr.: 570732-	Varenummer	B	A	P	C	Antal flanger i side A	Antal flanger i side B
8042471	SDF3212	300	200	120			2
8042488	SDF3312	300	300	120		2	2
8042495	SDF4212	400	200	120			2
8042501	SDF4312	400	300	120		2	2
8042518	SDF4412	400	400	120		2	2
8042525	SDF5212	500	200	120	130		4
8042532	SDF5312	500	300	120	130	2	4
8042549	SDF6212	600	200	120	150		4
8042556	SDF6312	600	300	120	150	2	4
8042563	SDF6412	600	400	120	150	2	4
8042570	SDF8212	800	200	120	150		6
8042587	SDF8412	800	400	120	150	2	6

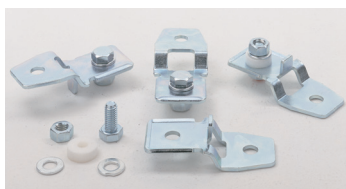
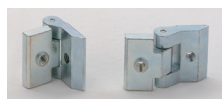
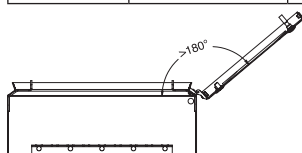


Monteringsplader til klemkasser

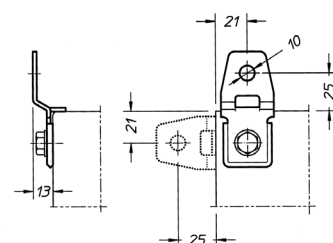
EAN-nr.: 570732-	Varenummer	B	A	Vægt Kg
8005247	SDPA-11	150	150	0,25
8005254	SDPA-22	200	200	0,49
8009580	SDPA-31	300	150	0,54
8005261	SDPA-32	300	200	0,77
8005278	SDPA-33	300	300	1,22
8005285	SDPA-42	400	200	1,05
8005292	SDPA-43	400	300	1,66
8005308	SDPA-44	400	400	2,27
8005315	SDPA-52	500	200	1,33
8005322	SDPA-53	500	300	2,10
8005339	SDPA-62	600	200	1,60
8005346	SDPA-63	600	300	2,54
8005353	SDPA-64	600	400	3,48
8005360	SDPA-82	800	200	2,16
8005377	SDPA-84	800	400	4,69



EAN-nr.: 570732-	Varenummer	Beskrivelse	Vægt Kg
8005391	SDWC-010	Ophængsbeslag	0,26
8005384	SDWA-005	Hængsler (6 stk)	



Tilbehør til klemkasser



Vægskabe

Fremstillet i 1.5mm stålplade
Monteringsplade i 2,5mm galv. er incl.
Dørskinner er medleveret
Flangeplade med pakning
IP 66 iht. EN50298; EN60529



RINA

150mm dybe skabe

* v./ B=200 er der kun M6 stag i hængsel siden



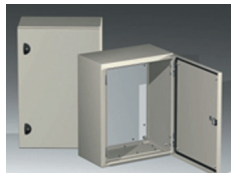
EAN-nr. 570732-	Varenummer	B	A	C	D	E	F	G	I	Vægt Kg
8039846	ST2315	200	300	150	250	154	254	90	*	6
8039853	ST25315	250	300	150	250	194	254	140	*	7
8039860	ST3315	300	300	250	250	254	254	190	226	7,5
8039884	ST3415	300	400	250	350	254	354	190	226	9,5
8039914	ST3515	300	500	250	450	254	454	190	226	11,5
8039938	ST4315	400	300	350	250	354	254	290	326	9,5
8039976	ST4515	400	500	350	450	354	454	290	326	13
8040071	ST5615	500	600	450	550	454	554	390	426	15

200mm dybe skabe



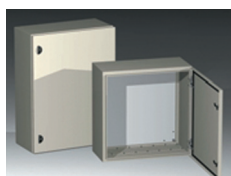
EAN-nr. 570732-	Varenummer	B	A	C	D	E	F	G	I	Vægt Kg
8039877	ST3320	300	300	250	250	254	254	190	226	8
8039891	ST3420	300	400	250	350	254	354	190	226	11
8039921	ST3520	300	500	250	450	254	454	190	226	13
8039945	ST4320	400	300	350	250	354	254	290	326	11
8039952	ST4420	400	400	350	350	354	354	290	326	13,5
8039983	ST4520	400	500	350	450	354	454	290	326	15,5
8040019	ST4620	400	600	350	550	354	554	290	326	18
8040057	ST5420	500	400	450	350	454	354	390	426	18
8040064	ST5520	500	500	450	450	454	454	390	426	18,5
8040088	ST5620	500	600	450	550	454	554	390	426	21,5
8040095	ST5720	500	700	450	650	454	654	390	426	24,5
8040170	ST6420	600	400	550	350	554	354	490	526	18
8040194	ST6620	600	600	550	550	554	554	490	526	24,5
8040224	ST6820	600	800	550	750	554	754	490	526	31,5
8040262	ST7420	700	400	650	350	654	354	590	226	22

250mm dybe skabe



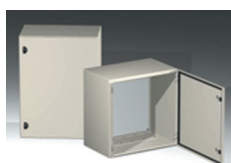
EAN-nr. 570732-	Varenummer	B	A	C	D	E	F	G	I	Vægt Kg
8039907	ST3425	300	400	250	350	254	254	190	226	14
8039990	ST4525	400	500	350	450	354	454	290	326	18
8040026	ST4625	400	600	350	550	354	554	290	326	20,5
8040101	ST5725	500	700	450	650	454	654	390	426	27
8040231	ST6825	600	800	550	750	554	754	490	526	34
8040118	ST61025	600	1000	550	950	554	954	490	526	43,5

300mm dybe skabe



EAN-nr. 570732-	Varenummer	B	A	C	D	E	F	G	I	Vægt Kg
8040002	ST4530	400	500	350	450	354	454	290	326	23
8040033	ST4630	400	600	350	550	354	554	290	426	23
8040187	ST6430	600	400	550	350	554	354	490	526	23
8040200	ST6630	600	600	550	550	554	554	490	526	30
8040248	ST6830	600	800	550	750	554	754	490	526	37
8040125	ST61030	600	1000	550	950	554	954	490	526	47
8040156	ST61230	600	1200	550	1150	554	1154	490	526	54
8040163	ST61430	600	1400	550	1350	554	1354	490	526	63
8040330	ST8830	800	800	750	750	754	754	690	726	48
8040279	ST81030	800	1000	750	950	754	954	690	726	58
8040293	ST81230	800	1200	750	1150	754	1154	690	726	67
8040316	ST81430	800	1400	750	1350	754	1354	690	726	84

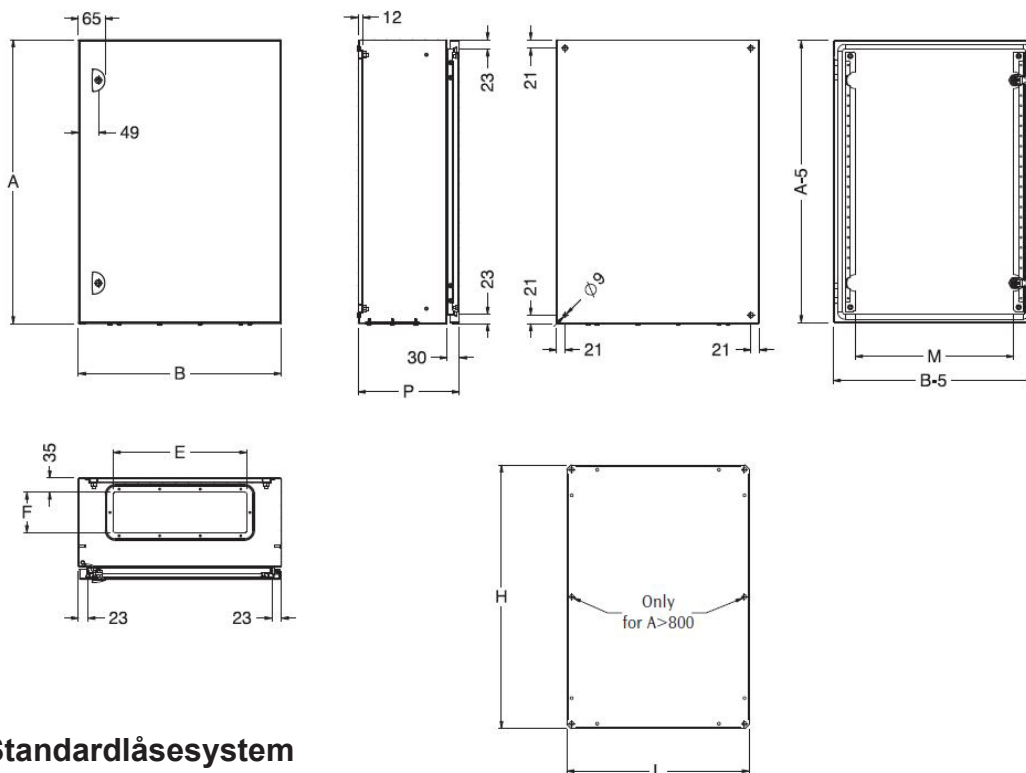
400mm dybe skabe



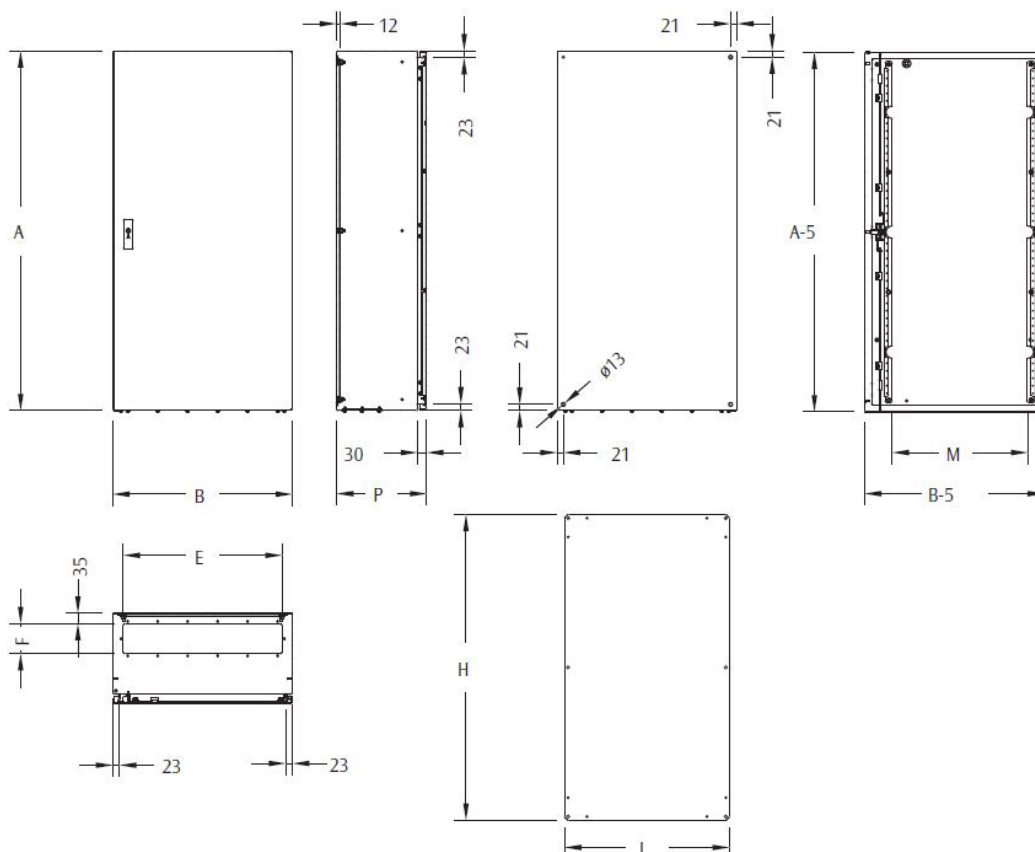
EAN-nr. 570732-	Varenummer	B	A	C	D	E	F	G	I	Vægt Kg
8040040	ST4640	400	600	350	550	354	554	290	326	36
8040217	ST6640	600	600	550	550	554	554	490	526	36
8040255	ST6840	600	800	550	750	554	754	490	526	46
8040132	ST61040	600	1000	550	950	554	954	490	526	56
8040347	ST8840	800	800	750	750	754	754	690	726	52
8040286	ST81040	800	1000	750	950	754	954	690	726	62
8040309	ST81240	800	1200	750	1150	754	1154	690	726	72

EAN-nr. 570732-	Varenummer	B	A	C	D	E	F	G	G'	I	I'	Vægt Kg
8040323	ST8630 ¹	800	600	750	550	754	554	250	326	286	290	37
8039808	ST10820	1000	800	950	750	954	754	350	426	386	390	51
8039815	ST10830	1000	800	950	750	954	754	350	426	386	390	58
8039778	ST101030 ²	1000	1000	935	950	954	954	350	426	386	390	69
8039785	ST101230 ²	1000	1200	935	1150	954	1154	350	426	386	390	80
8039822	ST121230 ²	1200	1200	1135	1150	1154	1154	490	450	526	486	100

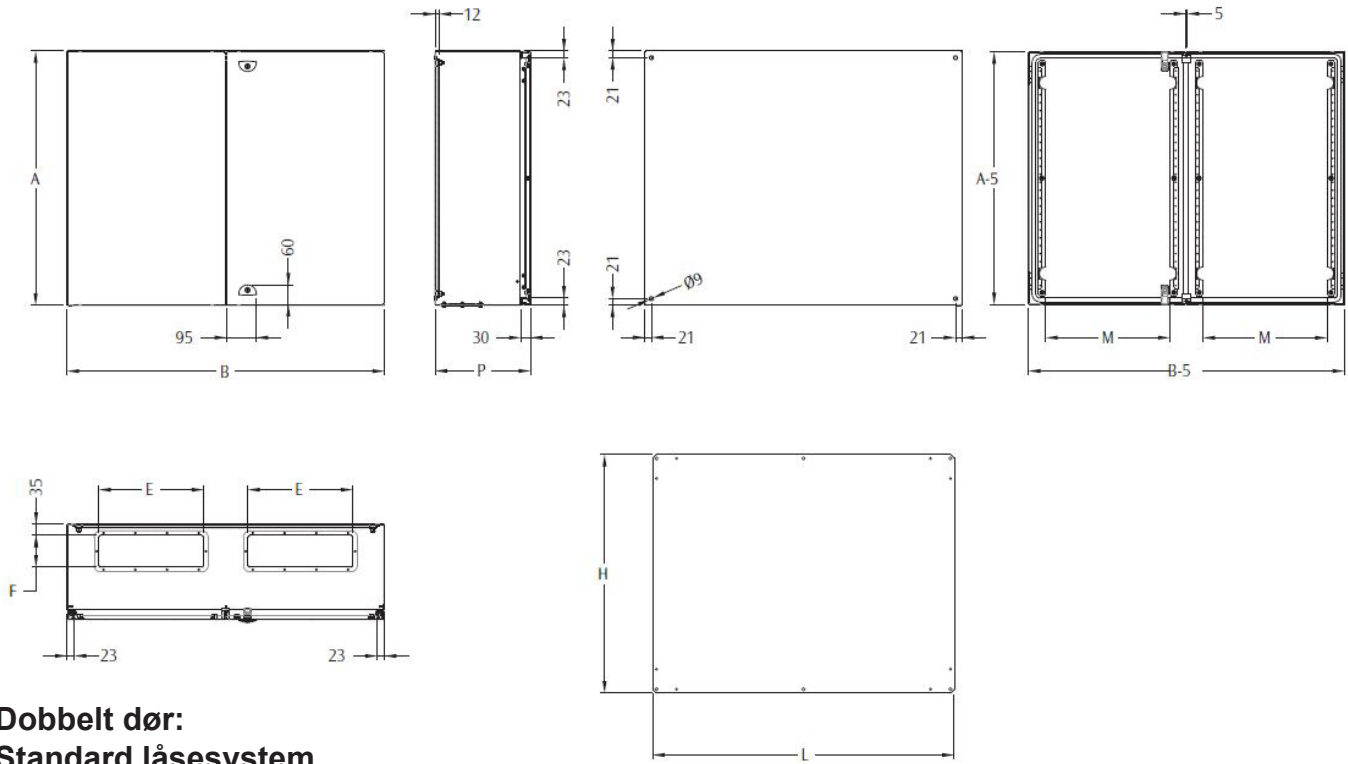

¹ Kun en flangeplade

² Lågeåbning med stangtræk


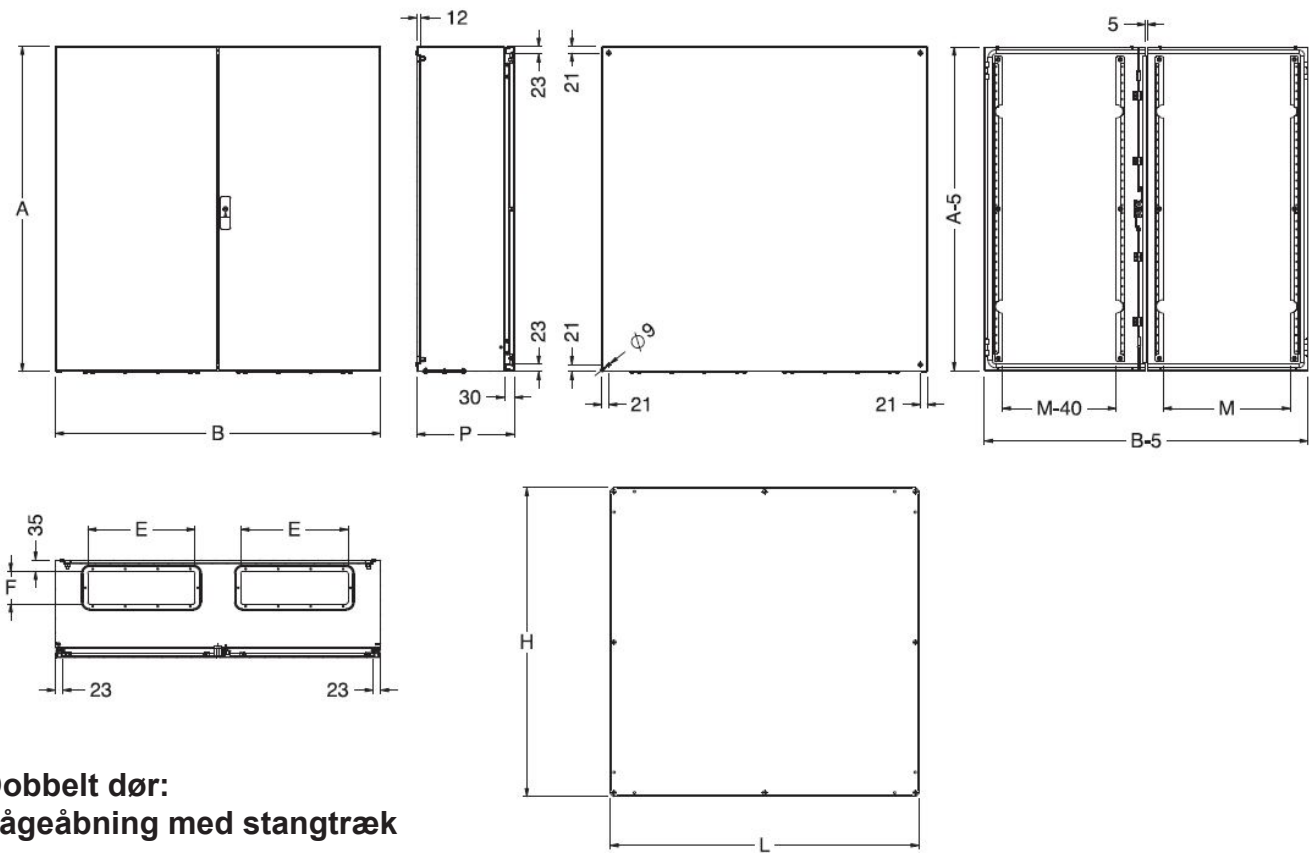
Standardlås system



Lågeåbning med stangtræk



**Dobbelt dør:
Standard låsesystem**



**Dobbelt dør:
Lågeåbning med stangtræk**

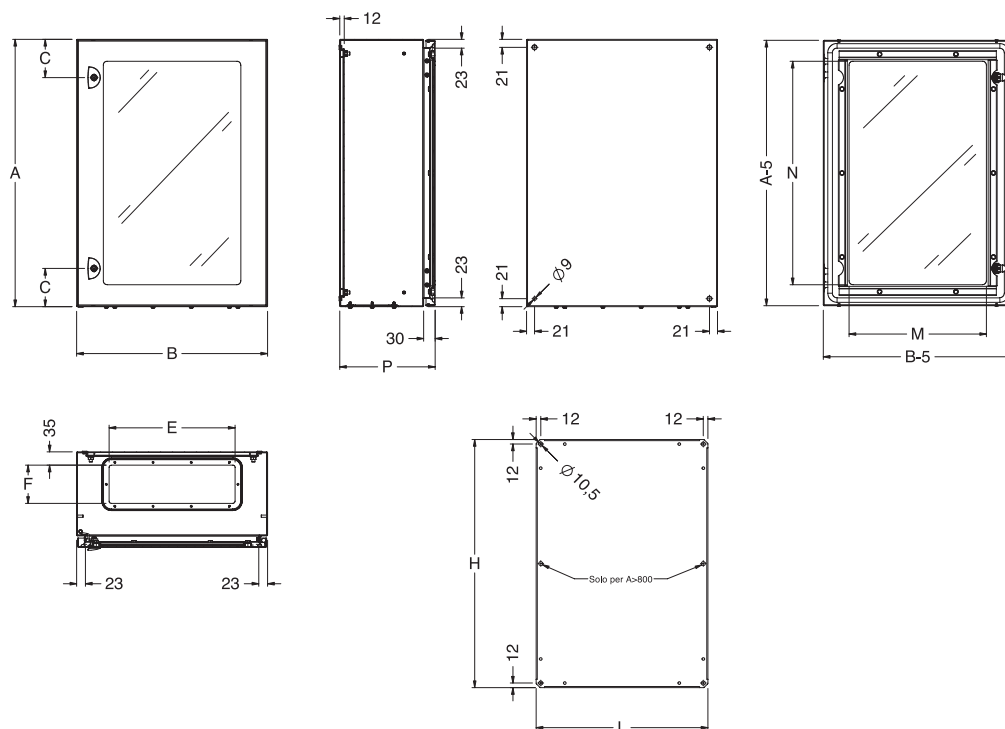
Vægskabe med rudedør

Fremstillet i 1.5mm stålplade
 Døren er fremstillet i 2mm stålplade
 når døren er højere end 800mm
 3mm plexiglas rude i dør
 Monteringsplade i 2,5mm galv. er incl.
 Dørskinner er medleveret
 Flangeplade med pakning
 IP 66 iht. EN50298; EN60529



RINA

EAN-nr. 570732-	Varenummer	B	A	P	C	E	F	M	N	L	H	Antal låse
8040491	STP4320	400	300	200	150	230	50	250	175	350	250	1
8040507	STP4420	400	400	200	200	330	100	250	275	350	350	1
8040514	STP4520	400	500	200	250	330	100	250	375	350	450	1
8040521	STP4525	400	500	250	250	330	100	250	375	350	450	1
8040538	STP4620	400	600	200	100	330	100	250	475	350	550	2
8040545	STP4625	400	600	250	100	330	100	250	475	350	550	2
8040552	STP5720	500	700	200	100	330	100	350	575	450	650	2
8040613	STP6420	600	400	200	200	530	100	450	275	550	350	1
8040620	STP6430	600	400	300	200	530	100	450	275	550	350	1
8040637	STP6620	600	600	200	100	530	100	450	475	550	550	2
8040644	STP6630	600	600	300	100	530	100	450	475	550	550	2
8040651	STP6640	600	600	400	100	530	100	450	475	550	550	2
8040668	STP6825	600	800	250	100	530	100	450	675	550	750	2
8040675	STP6830	600	800	300	100	530	100	450	675	550	750	2
8040576	STP61025	600	1000	250	200	530	100	450	875	550	950	2
8040583	STP61030	600	1000	300	200	530	100	450	875	550	950	2
8040590	STP61040	600	1000	400	200	530	100	450	875	550	950	2
8040606	STP61230	600	1200	300	200	530	100	450	1075	550	1150	3
8040682	STP81030	800	1000	300	200	530	100	650	875	750	950	2
8040699	STP81230	800	1200	300	200	530	100	650	1075	750	1150	3



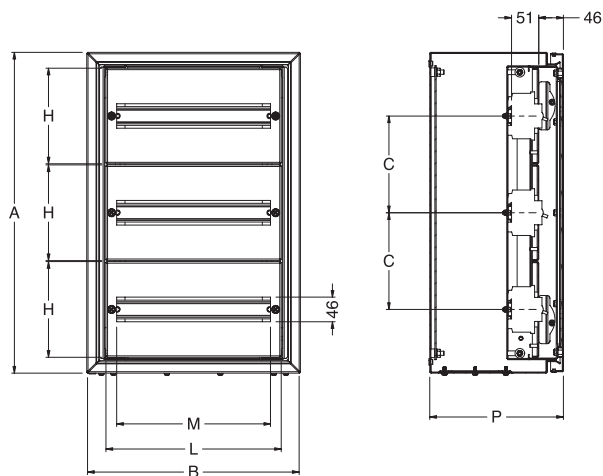
DIN-skinne indsatse

Fremstillet i 1.5mm stålplade

EAN-nr. 570732-	Varenummer	ST skab	STP skab	B	A	P	L	H	M	C	Antal moduler	Front panler
8039457	MDST4300	ST4320	STP4320	400	300	200	328	241	288	-	1x16	1
8039464	MDST4400	ST4420	STP4420	400	400	200	328	341	288	150	2x16	1
8039471	MDST4500	ST4520	STP4520	400	500	200	328	441	288	150	3x16	1
		ST4525	STP4525	400	500	250	328	441	288	150	3x16	1
8039488	MDST4600	ST4620	STP4620	400	600	200	328	179	288	181	3x16	3 ¹
		ST4625	STP4625	400	600	250	328	179	288	181	3x16	3 ¹
8039525	MDST6600	ST6620	STP6620	600	600	200	528	179	468	181	3x26	3 ²
		ST6630	STP6630	600	600	300	528	179	468	181	3x26	3 ²
8039532	MDST6800	ST6825	STP6825	600	800	250	528	179	468	181	4x26	4 ²
		ST6830	STP6830	600	800	300	528	179	468	181	4x26	4 ²
8039495	MDST61000	ST61025	STP61025	600	1000	250	528	179	468	181	5x26	5 ²
		ST61030	STP61030	600	1000	300	528	179	468	181	5x26	5 ²
8039501	MDST61200	ST61230	STP61230	600	1200	300	528	179	468	181	6x26	6 ²

¹ Kan monteres med blindplade MDST4200

² Kan monteres med blindplade MDST6200



Blindafdækning for DIN-skinne indsatse

EAN-nr. 570732-	Varenummer	Beskrivelse
8039440	MDST4200	Afdækningsplade til DIN-indsats B:400
8039518	MDST6200	Afdækningsplade til DIN-indsats B:600

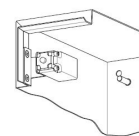
Vi kan levere fingergreb til lågen, så tavlen kan laves lægmandsbetjent. Se afsnit med låssystemer

Tilbehør

EAN-nr. 570-	Varenummer	Beskrivelse
3353037444	WA060	ETA dørholder for ST/STP
3353017903	WC001	ETA tværforbindelse 250mm
3353017910	WC002	ETA tværforbindelse 350mm
3353017927	WC003	ETA tværforbindelse 450mm
3353017934	WC004	ETA tværforbindelse 550mm
3353017941	WC005	ETA tværforbindelse 750mm
7328047452	WC016B	ETA Flange for ST 78x158mm
7328047469	WC018B	ETA Flange for ST 78x258mm
7328055426	WC019B	ETA Flange for ST 128x258mm
7328047476	WC020B	ETA Flange for ST 128x358mm
7328047483	WC022B	ETA Flange for ST 128x558 mm
3353033323	WA980	ETA dybdejust.f.ST-skab
3353033347	WA981	ETA dybdejust.f.ST-skab
3353033330	WA982	ETA dybdejust.f.ST-skab
7328004660	WA820	ETA ventilationsgælle 130x130mm
7328004677	WA825	ETA ventilationsgælle 210x210mm
7328004684	WA830	ETA ventilationsgælle 280x280mm
7328005391	SDWC010	Ophængsbeslag

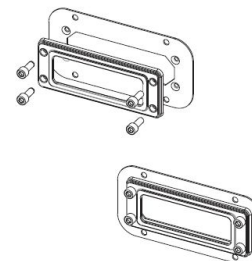


EAN-nr.	Varenummer	Beskrivelse
5707328016373	0CDFC900655	Monteringsbeslag til Micro-SWITCH WI100ST. Fremstillet af sendzimir stålplade til fastgørelse af mikro-switch WI100 inde i ST bokse. 1 stk. med monteringsstilbehør.

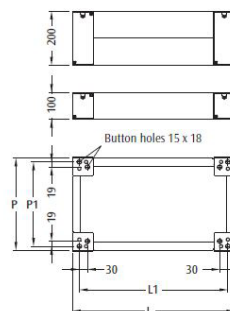
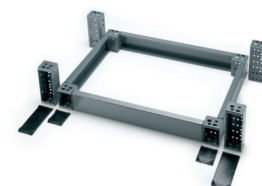


Flange til ST-skabe

EAN-nr.	Varenummer	Pladedimensioner, mm.	Antal huller	Huldimensioner, mm.
5707328078968	WC016FL	158 x 78	1 per FL13	118 x 30
5707328078975	WC018FL	258 x 78	1 per FL13	118 x 30
5707328078982	WC019FL	258 x 128	1 per FL21	196 x 62
5707328078999	WC020FL	358 x 128	1 per FL21	196 x 62
5707328079002	WC022FL	558 x 128	2 per FL21	196 x 62



EAN-nr.	Varenr.	Beskrivelse	Dimensioner, mm.	Pakning
5707328039389	ATZE-A100	Sokkelhjørne, universal	Højde=100	4
5707328045090	ATZE-A200	Sokkelhjørne, universal	Højde=200	4
5707328045168	ATZE-T0600	Sokkel afdækningsplade, front	Bredde=600, tværlængde=444	2
5707328039396	ATZE-T0800	Sokkel afdækningsplade, front	Bredde=800, tværlængde=644	2
5707328045175	ATZE-T1000	Sokkel afdækningsplade, front	Bredde=1000, tværlængde=844	2
5707328045182	ATZE-T1200	Sokkel afdækningsplade, front	Bredde=1200, tværlængde=1044	2
5707328039402	ATZE-T0300S	Sokkel afdækningsplade, side	Længde=300, tværlængde=136	2
5707328045120	ATZE-T0400A	Sokkel afdækningsplade, side	Længde=400, tværlængde=236	2



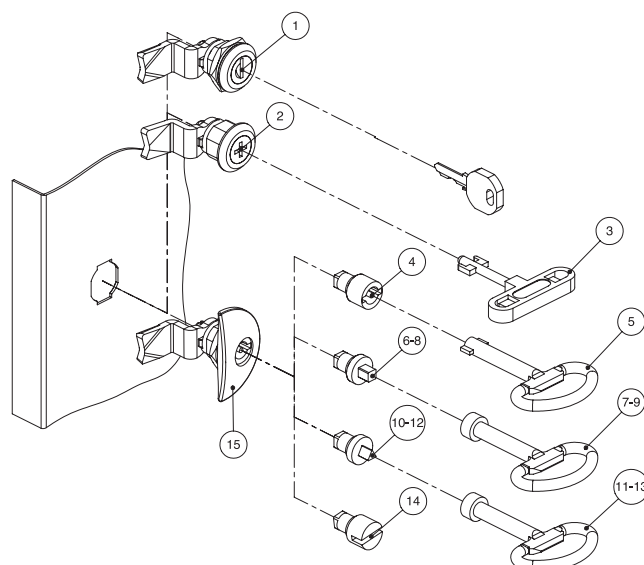
All the button holes can be used for floor fixing

Dimensioner for ATZE

L	P	L	P	L1	P1
600	300	600	270	549	241
600	400	600	370	549	341
800	300	800	270	749	241
800	400	800	370	749	341
1000	300	1000	270	949	241
1200	300	1200	270	1149	241

Låsesystemer til ST-skabe

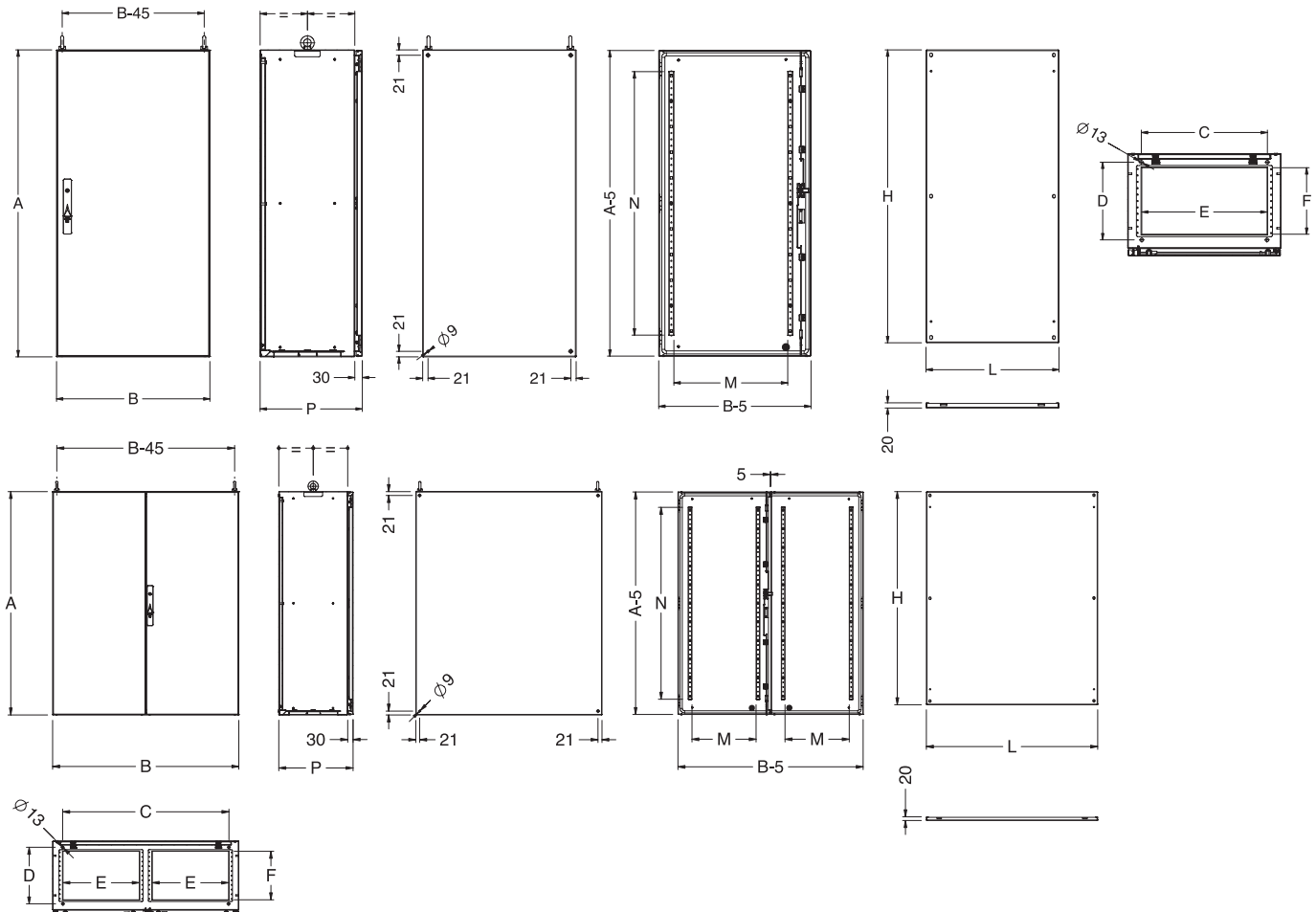
EAN-nr.	Varenummer	Beskrivelse	Figur
570-			
3353018122	*WE235	Cylinderlås indsats ny mod	1
3353034016	*WE240	FIAT lås	2
3353033996	WE210	FIAT nøgle	3
3353018085	WE255	Rigelindsats og finger	4
3353033941	WE160	3 mm Ø nøgle	5
3353034788	WE260	6 mm 4-knt. indsats	6
3353034023	WE263	6 mm 4-knt nøgle	7
3353034047	WE265	cyl.lås indsats. 7mm 4-knt	8
3353034054	WE268	7 mm 4-knt nøgle	9
3353018108	WE270	Trekantlås indsats 6.5mm	10
3353034061	WE273	Nøgle 6.5mm 3-knt	11
3353018115	WE275	Trekantlås indsats 8mm	12
3353018092	WE280	Kærvindsats ny mod.	14
3353018078	WE250	Forplade og møtrik ny mod	15
3353034085	WE285	drejehåndtag	
3353034108	WE288	håndtag m. drejevinge	
3353034115	WE010	lukkemekanisme f. ST/CS skab	
3353034122	WE020	afdæk til nøgleinds.	
3353034146	WE027	afdækn. til FIAT nøgleinds	
3353018023	WE256	rigellukkebeslag	
3353038229	ST-BX	standardgreb for ST skabe	
7328004639	ST-FINGER	Fingergreb til ETA-skabe	
		Rukolås	



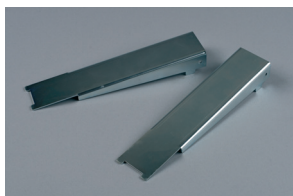
Kan monteres på sokkel eller hænges på væg
 Fremstillet i 1.5mm stålplade
 (For døre B>800 i 2mm plade)
 Monteringsplade i 2,5mm galv. er incl.
 Dørskinner er medleveret
 IP 55 iht. EN50298; EN60529



EAN-nr. 570732-	Varenummer	B	A	P	C	D	E	F	M	N	L	H	Antal låger
8123125	ECOMP61240	600	1209	400	550	320	490	260	445	1030	506	1145	1
8123132	ECOMP61430	600	1409	300	550	220	490	160	445	1230	506	1345	1
8123149	ECOMP61440	600	1409	400	550	320	490	260	445	1230	506	1345	1
8123156	ECOMP81240	800	1209	400	750	320	690	260	645	1030	706	1145	1
8123163	ECOMP81430	800	1409	300	750	220	690	160	645	1230	706	1345	1
8123170	ECOMP81440	800	1409	400	750	320	690	260	645	1230	706	1345	1
8123064	ECOMP101240	1000	1209	400	950	320	390	260	345	1030	906	1145	2
8123071	ECOMP101430	1000	1409	300	950	220	390	160	345	1230	906	1345	2
8123088	ECOMP101440	1000	1409	400	950	320	390	260	345	1230	906	1345	2
8123095	ECOMP121240	1200	1209	400	1150	320	490	260	345	1030	1106	1145	2
8123101	ECOMP121430	1200	1409	300	1150	220	490	160	445	1230	1106	1345	2
8123118	ECOMP121440	1200	1409	400	1150	320	490	260	445	1230	1106	1345	2

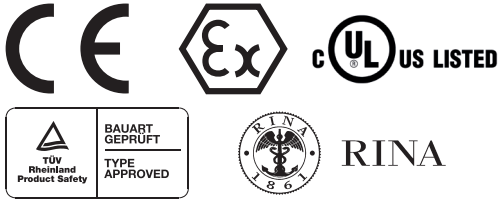


CS Kompaktskabe væg/gulvskabe - Tilbehør

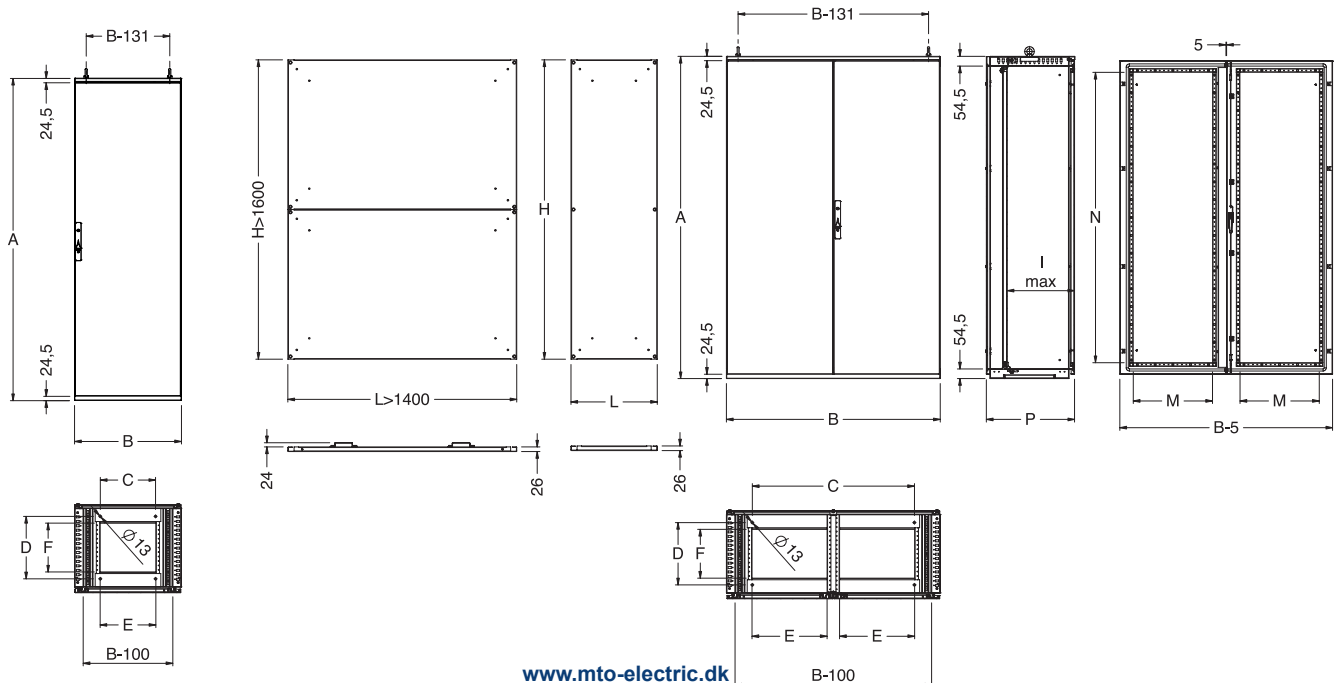


EAN-nr. 570732-	Varenummer	Beskrivelse
8046165	WTPR-050120CS	Lodret profil h:1200
8046172	WTPR-050140CS	Lodret profil h:1400
8046141	WTPR-050022R	Vandret profil l:300
8046158	WTPR-050032R	Vandret profil l:400
8046189	WTCE-180008	180o hængsel for CS og ST skabe
8046196	CSPP-00300	Glideskinner d:300mm
8046202	CSPP-00400	Glideskinner d:400mm
8058533	CSFC060030	Bundplade 600x300
8058540	CSFC060040	Bundplade 600x400
8058557	CSFC080030	Bundplade 800x300
8058564	CSFC080040	Bundplade 800x400
8058571	CSFC100030	Bundplade 1000x300
8052067	CSFC100040	Bundplade 1000x400
8058588	CSFC120030	Bundplade 1200x300
8058595	CSFC120040	Bundplade 1200x400
8005391	SDWC-010	Vægophængsbeslag
8006824	WTGS-003	Løfteøjer

Kan monteres på sokkel eller hænges på væg
 Fremstillet i 1.5mm stålplade
 Døre i 2mm plade
 Monteringsplade i 2,5mm galv. er incl.
 Bagplade kan afmonteres - Dør kan monteres
 Døre fra ENUX passer på E MOX
 IP 66 iht. EN50298; EN60529



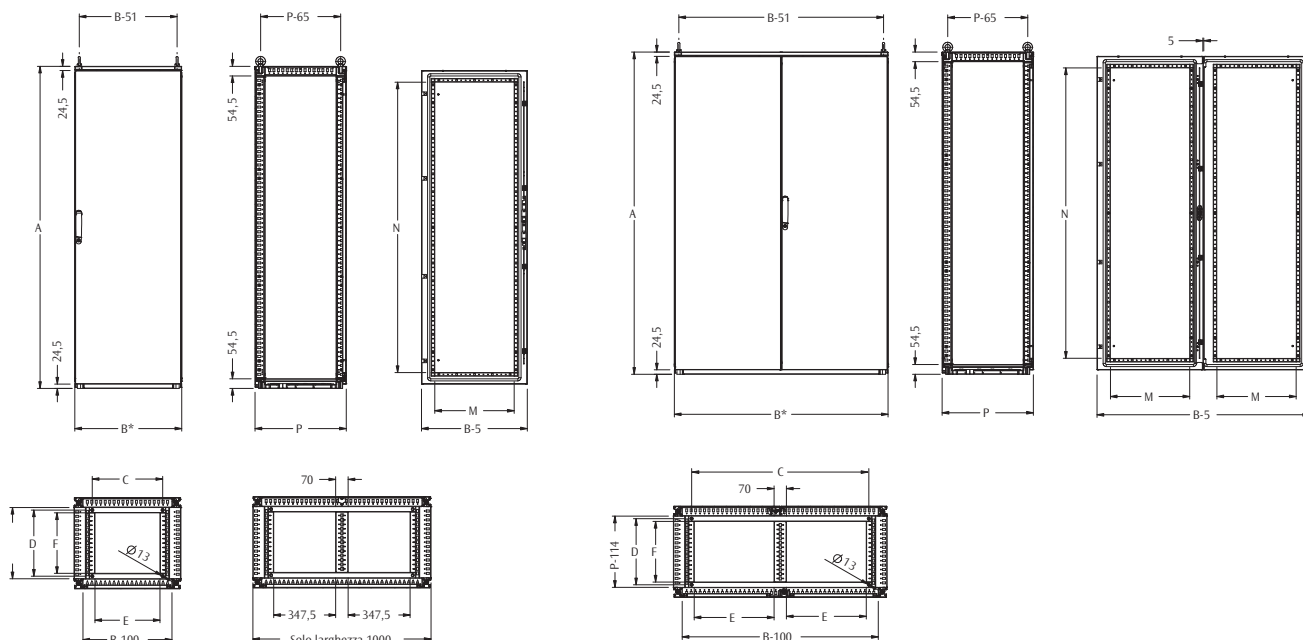
EAN-nr. 570732-	Varenummer	Bredde	Højde	Dybde	B	A	P	Gulvfastg.		Kabelindg.		Dørplads		Montage plade		
								C	D	E	F	M	N	L	H	I
8124979	EMOX061604PR	600	1600	400	600	1609	414	395	271	365	220	445	1430	485	1480	350
8123187	EMOX061804PR	600	1800	400	600	1809	414	395	271	365	220	445	1630	485	1680	350
8123194	EMOX061805PR	600	1800	500	600	1809	514	395	371	365	320	445	1630	485	1680	450
8123200	EMOX062004PR	600	2000	400	600	2009	414	395	271	365	220	445	1830	485	1880	350
8123217	EMOX062005PR	600	2000	500	600	2009	514	395	371	365	320	445	1830	485	1880	450
8123224	EMOX081604PR	800	1600	400	800	1609	414	595	271	565	220	645	1430	685	1480	350
8123231	EMOX081804PR	800	1800	400	800	1809	414	595	271	565	220	645	1630	685	1680	350
8123248	EMOX081805PR	800	1800	500	800	1809	514	595	371	565	320	645	1630	685	1680	450
8123255	EMOX082004PR	800	2000	400	800	2009	414	595	271	565	220	645	1830	685	1880	350
8123262	EMOX082005PR	800	2000	500	800	2009	514	595	371	565	320	645	1830	685	1880	450
8123279	EMOX101604PR	1000	1600	400	1000	1609	414	795	271	765	220	845	1430	885	1480	350
8123286	EMOX101804PR	1000	1800	400	1000	1809	414	795	271	765	220	845	1630	885	1680	350
8123293	EMOX101805PR	1000	1800	500	1000	1809	514	795	371	765	320	845	1630	885	1680	450
8123309	EMOX102004PR	1000	2000	400	1000	2009	414	795	271	765	220	845	1830	885	1880	350
8123316	EMOX102005PR	1000	2000	500	1000	2009	514	795	371	765	320	845	1830	885	1880	450
8123323	EMOX120804PR*	1200	800	400	1200	809	414	995	271	447	220	445		1085	680	350
8123330	EMOX121004PR*	1200	1000	400	1200	1009	414	995	271	447	220	445		1085	880	350
8123347	EMOX121604PR	1200	1600	400	1200	1609	414	995	271	447	220	445	1430	1085	1480	350
8123354	EMOX121804PR	1200	1800	400	1200	1809	414	995	271	447	220	445	1630	1085	1680	350
8123361	EMOX121805PR	1200	1800	500	1200	1809	514	995	371	447	320	445	1630	1085	1680	450
8123378	EMOX122004PR	1200	2000	400	1200	2009	414	995	271	447	220	445	1830	1085	1880	350
8123385	EMOX122005PR	1200	2000	500	1200	2009	514	995	371	447	320	445	1830	1085	1880	450
8123392	EMOX141004PR*	1400	1000	400	1400	1009	414	1195	271	547	220	545		1285	880	350
8123408	EMOX161004PR*	1600	1000	400	1600	1009	414	1395	271	647	220	645		1485	880	350
8123415	EMOX161804PR	1600	1800	400	1600	1809	414	1395	271	647	220	645	1630	1485	1680	350
8123422	EMOX162004PR	1600	2000	400	1600	2009	414	1395	271	647	220	645	1830	1485	1880	350
8123439	EMOX181004PR*	1800	1000	400	1800	1009	414	1595	271	747	220	745		1685	880	350



E NUX Modulgulvskabe



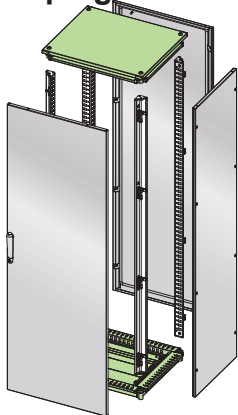
Struktur fremstillet i 1.2mm stålplade
 Døren er fremstillet i 2mm plade og med forstærkningsramme
 Simplex udgave med dør i 1,5mm plade
 Bagplade og topplade er fremstillet i 1mm plade
 Bund med dybdejusterbar montering af monteringsplade
 IP 55 iht. EN50298; EN60529



Bredde	Højde	Dybde	Varenummer	B*	A	P	C	D	E	F	M	N
600	1400	400	ENUX061404PR	600	1409	414	395	271	365	240	445	1230
800			ENUX081404PR	800	1409	414	595	271	565	240	645	1230
1200			ENUX121404PR	1200	1409	414	995	271	447,5	240	445	1230
1600			ENUX161404PR	1600	1409	414	1195	271	647,5	240	645	1230
400	1600	400	ENUX041604PR	400	1609	414	195	271	165	240	245	-
600			ENUX061604PR	600	1609	414	395	271	365	240	445	1430
800			ENUX081604PR	800	1609	414	595	271	565	240	645	1430
1000			ENUX101604PR	1000	1609	414	795	271	347,5x2	240	845	1430
1200	ENUX121604PR	1200	1609	414	995	271	447,5	240	445	1430		
400	1800	400	ENUX041804PR	400	1809	414	195	271	165	240	245	-
600			ENUX061804PR	600	1809	414	395	271	365	240	445	1630
800			ENUX081804PR	800	1809	414	595	271	565	240	645	1630
1000			ENUX101804PR	1000	1809	414	795	271	347,5x2	240	845	1630
1200	ENUX121804PR	1200	1809	414	995	271	447,5	240	445	1630		
400	2000	400	ENUX042004PR	400	2009	414	195	271	165	240	245	-
600			ENUX062004PR	600	2009	414	395	271	365	240	445	1830
800			ENUX082004PR	800	2009	414	595	271	565	240	645	1830
1000			ENUX102004PR	1000	2009	414	795	271	347,5x2	240	845	1830
1200			ENUX122004PR	1200	2009	414	995	271	447,5	240	445	1830
1400			ENUX142004PR	1400	2009	414	1095	271	547,5	240	545	1830
1600	ENUX162004PR	1600	2009	414	1195	271	647,5	240	645	1830		

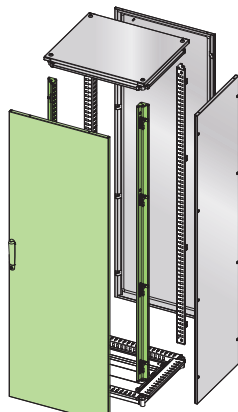
Bredde	Højde	Dybde	Varenummer	B*	A	P	C	D	E	F	M	N
600	1400	500	ENUX061405PR	600	1409	514	395	371	365	340	445	1230
800			ENUX081405PR	800	1409	514	595	371	565	340	645	1230
1200			ENUX121405PR	1200	1409	514	995	371	447,5	340	445	1230
1600			ENUX161405PR	1600	1409	514	1195	371	647,5	340	645	1230
400	1600	500	ENUX041605PR	400	1609	514	195	371	165	340	245	-
600			ENUX061605PR	600	1609	514	395	371	365	340	445	1430
800			ENUX081605PR	800	1609	514	595	371	565	340	645	1430
1000			ENUX101605PR	1000	1609	514	795	371	347,5x2	340	845	1430
1200	ENUX121605PR	1200	1609	514	995	371	447,5	340	445	1430		
400	1800	500	ENUX041805PR	400	1809	514	195	371	165	340	245	-
600			ENUX061805PR	600	1809	514	395	371	365	340	445	1630
800			ENUX081805PR	800	1809	514	595	371	565	340	645	1630
1000			ENUX101805PR	1000	1809	514	795	371	347,5x2	340	845	1630
1200	ENUX121805PR	1200	1809	514	995	371	447,5	340	445	1630		
400	2000	500	ENUX042005PR	400	2009	514	195	371	165	340	245	-
600			ENUX062005PR	600	2009	514	395	371	365	340	445	1830
800			ENUX082005PR	800	2009	514	595	371	565	340	645	1830
1000			ENUX102005PR	1000	2009	514	795	371	347,5x2	340	845	1830
1200			ENUX122005PR	1200	2009	514	995	371	447,5	340	445	1830
1400			ENUX142005PR	1400	2009	514	1095	371	547,5	340	545	1830
1600	ENUX162005PR	1600	2009	514	1195	371	647,5	340	645	1830		
400	2200	500	ENUX042205PR	400	2209	514	195	371	165	340	245	-
600			ENUX062205PR	600	2209	514	395	371	365	340	445	2030
800			ENUX082205PR	800	2209	514	595	371	565	340	645	2030
1000			ENUX102205PR	1000	2209	514	795	371	347,5x2	340	845	2030
1200	ENUX122205PR	1200	2209	514	995	371	447,5	340	445	2030		
400	1600	600	ENUX041606PR	400	1609	614	195	471	165	440	245	-
600			ENUX061606PR	600	1609	614	395	471	365	440	445	1430
800			ENUX081606PR	800	1609	614	595	471	565	440	645	1430
1000			ENUX101606PR	1000	1609	614	795	471	347,5x2	440	845	1430
1200			ENUX121606PR	1200	1609	614	995	471	447,5	440	445	1430
400	1800	600	ENUX041806PR	400	1809	614	195	471	165	440	245	-
600			ENUX061806PR	600	1809	614	395	471	365	440	445	1630
800			ENUX081806PR	800	1809	614	595	471	565	440	645	1630
1000			ENUX101806PR	1000	1809	614	795	471	347,5x2	440	845	1630
1200			ENUX121806PR	1200	1809	614	995	471	447,5	440	445	1630
400	2000	600	ENUX042006PR	400	2009	614	195	471	165	440	245	-
600			ENUX062006PR	600	2009	614	395	471	365	440	445	1830
800			ENUX082006PR	800	2009	614	595	471	565	440	645	1830
1000			ENUX102006PR	1000	2009	614	795	471	347,5x2	440	845	1830
1200			ENUX122006PR	1200	2009	614	995	471	447,5	440	445	1830
1400			ENUX142006PR	1400	2009	614	1095	471	547,5	440	545	1830
1600	ENUX162006PR	1600	2009	614	1195	471	647,5	440	645	1830		
400	2200	600	ENUX042206PR	400	2209	614	195	471	165	440	245	-
600			ENUX062206PR	600	2209	614	395	471	365	440	445	2030
800			ENUX082206PR	800	2209	614	595	471	565	440	645	2030
1000			ENUX102206PR	1000	2209	614	795	471	347,5x2	440	845	2030
1200			ENUX122206PR	1200	2209	614	995	471	447,5	440	445	2030
600	1600	800	ENUX061608PR	600	1609	814	395	671	365	640	445	1430
400	1800		ENUX041808PR	400	1809	814	195	671	165	640	245	-
600			ENUX061808PR	600	1809	814	395	671	365	640	445	1630
800			ENUX081808PR	800	1809	814	595	671	565	640	645	1630
1000			ENUX101808PR	1000	1809	814	795	671	347,5x2	640	845	1630
1200			ENUX121808PR	1200	1809	814	995	671	447,5	640	445	1630
400	2000		ENUX042008PR	400	2009	814	195	671	165	640	245	-
600			ENUX062008PR	600	2009	814	395	671	365	640	445	1830
800			ENUX082008PR	800	2009	814	595	671	565	640	645	1830
1000			ENUX102008PR	1000	2009	814	795	671	347,5x2	640	845	1830
1200			ENUX122008PR	1200	2009	814	995	671	447,5	640	445	1830
1400			ENUX142008PR	1400	2009	814	1095	671	547,5	640	545	1830
1600	ENUX162008PR		1600	2009	814	1195	671	647,5	640	645	1830	
400	2200		ENUX042208PR	400	2209	814	195	671	165	640	245	-
600			ENUX062208PR	600	2209	814	395	671	365	640	445	2030
800			ENUX082208PR	800	2209	814	595	671	565	640	645	2030
1000		ENUX102208PR	1000	2209	814	795	671	347,5x2	640	845	2030	
1200	ENUX122208PR	1200	2209	814	995	671	447,5	640	445	2030		
600	2000	1000	ENUX062001PR	600	2009	1014	395	871	365	840	445	1830
800			ENUX082001PR	800	2009	1014	595	871	565	840	645	1830
1200			ENUX122001PR	1200	2009	1014	995	871	447,5	840	445	1830

E NUX Modulgulvskabe Flat pack Top og bund



		Bredde						
		400	600	800	1000	1200	1400	1600
Dybde	400	EUTF040040	EUTF060040	EUTF080040	EUTF100040	EUTF120040	EUTF140040	EUTF160040
	600	EUTF040060	EUTF060060	EUTF080060	EUTF100060	EUTF120060	EUTF140060	EUTF160060
	800	EUTF040080	EUTF060080	EUTF080080	EUTF100080	EUTF120080	EUTF140080	EUTF160080
	1000	EUTF040100	EUTF060100	EUTF080100	EUTF100100	EUTF120100	EUTF140100	EUTF160100
	1200	EUTF040120	EUTF060120	EUTF080120	EUTF100120	EUTF120120	EUTF140120	EUTF160120

Dør med hjørnestolper



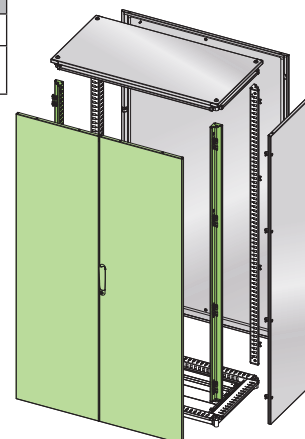
		Bredde						
		400	600	800	1000	1200	1400	1600
Højde	1400	EUPO040140	EUPO060140	EUPO080140	EUPO100140	EUPO120140	EUPO140140	EUPO160140
	1600	EUPO040160	EUPO060160	EUPO080160	EUPO100160	EUPO120160	EUPO140160	EUPO160160
	1800	EUPO040180	EUPO060180	EUPO080180	EUPO100180	EUPO120180	EUPO140180	EUPO160180
	2000	EUPO040200	EUPO060200	EUPO080200	EUPO100200	EUPO120200	EUPO140200	EUPO160200
	2200	EUPO040220	EUPO060220	EUPO080220	EUPO100220	EUPO120220	EUPO140220	EUPO160220

Simplex udgave

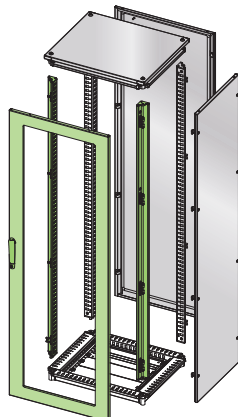
		Bredde			
		600	800	1000	1200
Højde	1800	EUPO060180L	EUPO080180L	EUPO100180L	EUPO120180L
	2000	EUPO060200L	EUPO080200L	EUPO100200L	EUPO120200L

1000mm bred dobbeltdør

		Bredde	
		1000	
Højde	1600	EUPO100160	
	1800	EUPO100180	
	2000	EUPO100200	
	2200	EUPO100220	



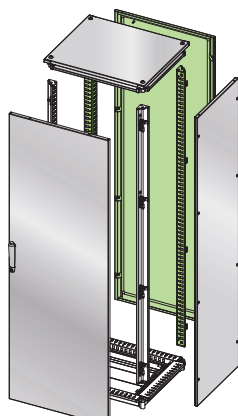
Rudedør med hjørnestolper



		Bredde		
		600	800	1000
Højde	1400	EUPV060140	EUPV080140	EUPV100140
	1600	EUPV060160	EUPV080160	EUPV100160
	1800	EUPV060180	EUPV080180	EUPV100180
	2000	EUPV060200	EUPV080200	EUPV100200
	2200	EUPV060220	EUPV080220	EUPV100220

Døren er forsynet med en 4mm pleksiglas rude

Bagpanel med hjørnestolper



		Bredde						
		400	600	800	1000	1200	1400	1600
Højde	1400	EURE040140	EURE060140	EURE080140	EURE100140	EURE120140	EURE140140	EURE160140
	1600	EURE040160	EURE060160	EURE080160	EURE100160	EURE120160	EURE140160	EURE160160
	1800	EURE040180	EURE060180	EURE080180	EURE100180	EURE120180	EURE140180	EURE160180
	2000	EURE040200	EURE060200	EURE080200	EURE100200	EURE120200	EURE140200	EURE160200
	2200	EURE040220	EURE060220	EURE080220	EURE100220	EURE120220	EURE140220	EURE160220

Frontindsat montageplade



		Bredde						
		400	600	800	1000	1200	1400	1600
Højde	1400	EUPA-040140	EUPA-060140	EUPA-080140	EUPA-100140	EUPA-120140	EUPA-140140	EUPA-160140
	1600	EUPA-040160	EUPA-060160	EUPA-080160	EUPA-100160	EUPA-120160	EUPA-140160	EUPA-160160
	1800	EUPA-040180	EUPA-060180	EUPA-080180	EUPA-100180	EUPA-120180	EUPA-140180	EUPA-160180
	2000	EUPA-040200	EUPA-060200	EUPA-080200	EUPA-100200	EUPA-120200	EUPA-140200	EUPA-160200
	2200	EUPA-040220	EUPA-060220	EUPA-080220	EUPA-100220	EUPA-120220	EUPA-140220	EUPA-160220

Simplex udgave

		Bredde			
		600	800	1000	1200
Højde	1800	EUPA-060180L	EUPA-080180L	EUPA-100180L	EUPA-120180L
	2000	EUPA-060200L	EUPA-080200L	EUPA-100200L	EUPA-120200L

Pladetykkelse: 2,5mm
for bredde > 1000mm:3,0mm
Simplex er 2mm
For bredde > 1200mm er grundpladen delt vandret i to plader

Monteringsbeslag WTKB-002 skal bestilles separat.
Monteringspladerne er 115mm smallere og 120mm lavere end skabets ydermål

Mellemlægsmontageplade

		Højde				
		1400	1600	1800	2000	2200
EUPN-001400		EUPN-001600	EUPN-001800	EUPN-002000	EUPN-002200	



Sideindsat montageplade

		Bredde						
		400	600	800	1000	1200	1400	1600
Højde	1400	EUPL-040140	EUPL-060140	EUPL-080140	EUPL-100140	EUPL-120140	EUPL-140140	EUPL-160140
	1600	EUPL-040160	EUPL-060160	EUPL-080160	EUPL-100160	EUPL-120160	EUPL-140160	EUPL-160160
	1800	EUPL-040180	EUPL-060180	EUPL-080180	EUPL-100180	EUPL-120180	EUPL-140180	EUPL-160180
	2000	EUPL-040200	EUPL-060200	EUPL-080200	EUPL-100200	EUPL-120200	EUPL-140200	EUPL-160200
	2200	EUPL-040220	EUPL-060220	EUPL-080220	EUPL-100220	EUPL-120220	EUPL-140220	EUPL-160220

Pladetykkelse: 2,5mm
For bredde > 1400mm er grundpladen delt lodret i to plader
Monteringspladen monteres i to vandrette U-skiner
Max. indbygningsdybde er 85mm ens skabets udvendige dybde

Sideindsatte monteringsplader er samme bredde som ydermålene på skabet og 115mm lavere end skabets ydermål

Sideplader



		Dybde			
		400	600	800	1000
Højde	1400	EUF1040140	EUF1060140	EUF1080140	EUF1100140
	1600	EUF1040160	EUF1060160	EUF1080160	EUF1100160
	1800	EUF1040180	EUF1060180	EUF1080180	EUF1100180
	2000	EUF1040200	EUF1060200	EUF1080200	EUF1100200
	2200	EUF1040220	EUF1060220	EUF1080220	EUF1100220

Sidedør



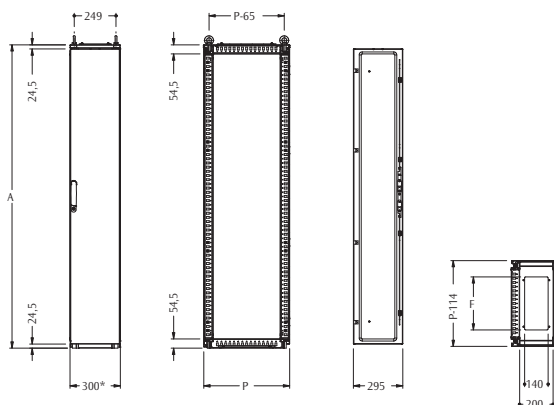
		Dybde			
		400	600	800	1000
Højde	1400	EUPF040140	EUPF060140	EUPF080140	EUPF100140
	1600	EUPF040160	EUPF060160	EUPF080160	EUPF100160
	1800	EUPF040180	EUPF060180	EUPF080180	EUPF100180
	2000	EUPF040200	EUPF060200	EUPF080200	EUPF100200
	2200	EUPF040220	EUPF060220	EUPF080220	EUPF100220

Kabelfelter - frontåbning - bredde 300mm



		Dybde			
		400	500	600	800
Højde	1600	ENUX031604	ENUX031605	ENUX031606	
	1800	ENUX031804	ENUX031805	ENUX031806	ENUX031808
	2000	ENUX032004	ENUX032005	ENUX032006	ENUX032008
	2200		ENUX032205	ENUX032206	ENUX032208

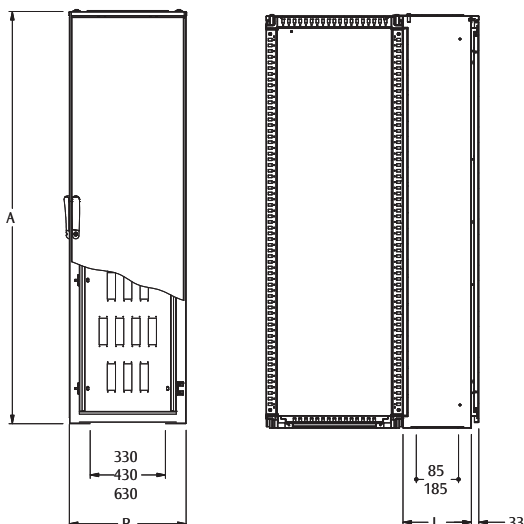
Bredde	Højde	Dybde	B*	A	P	E	F
300	1600	400	300	1609	414	140	217
300	1600	500	300	1609	514	140	317
300	1600	600	300	1609	614	140	417
300	1800	400	300	1809	414	140	217
300	1800	500	300	1809	514	140	317
300	1800	600	300	1809	614	140	417
300	1800	800	300	1809	814	140	617
300	2000	400	300	2009	414	140	217
300	2000	500	300	2009	514	140	317
300	2000	600	300	2009	614	140	417
300	2000	800	300	2009	814	140	617
300	2200	500	300	2209	514	140	317
300	2200	600	300	2209	614	140	417
300	2200	800	300	2209	814	140	617



Kabelfelter - sideåbning - bredde 200/300mm



		Dybde			
		500	600	800	
Bredde: 200mm	Højde	1600	EURP021660	EURP021680	EURP0216100
	1800	EURP021860	EURP021880	EURP0218100	
	2000	EURP022060	EURP022080	EURP0220100	
	2200	EURP022260	EURP022280	EURP0222100	
Bredde: 300mm	Højde	1600	EURP031660	EURP031680	EURP0316100
	1800	EURP031860	EURP031880	EURP0318100	
	2000	EURP032060	EURP032080	EURP0320100	
	2200	EURP032260	EURP032280	EURP0322100	



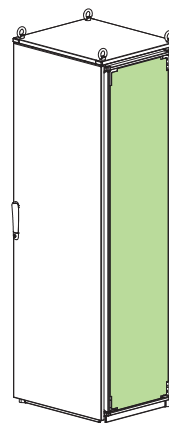
Skilleplader

Galvaniseret stålplade

		Dybde			
		400	500	600	800
Højde	1400	EUD1-040140	EUD1-050140		
	1600	EUD1-040160	EUD1-050160	EUD1-060160	
	1800	EUD1-040180	EUD1-050180	EUD1-060180	EUD1-080180
	2000	EUD1-040200	EUD1-050200	EUD1-060200	EUD1-080200
	2200		EUD1-050220	EUD1-060220	EUD1-080220

PVC plade

		Dybde			
		400	500	600	800
Højde	1400	EUD1-040140P	EUD1-050140P		
	1600	EUD1-040160P	EUD1-050160P	EUD1-060160P	
	1800	EUD1-040180P	EUD1-050180P	EUD1-060180P	EUD1-080180P
	2000	EUD1-040200P	EUD1-050200P	EUD1-060200P	EUD1-080200P
	2200		EUD1-050220P	EUD1-060220P	EUD1-080220P



ETA modulskabe - Struktur



Top og bund, bagplade og front hjørneprofiler

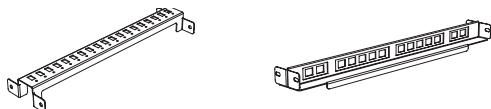
Dybde	Højde	Bredde								
		400	600	800	1000	1200	1400	1600	1800	2000
400	1800	ENUX041840	ENUX061840	ENUX081840	ENUX101840	ENUX121840	ENUX141840	ENUX161840	ENUX181840	ENUX201840
	2000	ENUX042040	ENUX062040	ENUX082040	ENUX102040	ENUX122040	ENUX142040	ENUX162040	ENUX182040	ENUX202040
	2200	ENUX042240	ENUX062240	ENUX082240	ENUX102240	ENUX122240	ENUX142240	ENUX162240	ENUX182240	ENUX202240
500	1800	ENUX041850	ENUX061850	ENUX081850	ENUX101850	ENUX121850	ENUX141850	ENUX161850	ENUX181850	ENUX201850
	2000	ENUX042050	ENUX062050	ENUX082050	ENUX102050	ENUX122050	ENUX142050	ENUX162050	ENUX182050	ENUX202050
	2200	ENUX042250	ENUX062250	ENUX082250	ENUX102250	ENUX122250	ENUX142250	ENUX162250	ENUX182250	ENUX202250
600	1800	ENUX041860	ENUX061860	ENUX081860	ENUX101860	ENUX121860	ENUX141860	ENUX161860	ENUX181860	ENUX201860
	2000	ENUX042060	ENUX062060	ENUX082060	ENUX102060	ENUX122060	ENUX142060	ENUX162060	ENUX182060	ENUX202060
	2200	ENUX042260	ENUX062260	ENUX082260	ENUX102260	ENUX122260	ENUX142260	ENUX162260	ENUX182260	ENUX202260
800	1800	ENUX041880	ENUX061880	ENUX081880	ENUX101880	ENUX121880	ENUX141880	ENUX161880	ENUX181880	ENUX201880
	2000	ENUX042080	ENUX062080	ENUX082080	ENUX102080	ENUX122080	ENUX142080	ENUX162080	ENUX182080	ENUX202080
	2200	ENUX042280	ENUX062280	ENUX082280	ENUX102280	ENUX122280	ENUX142280	ENUX162280	ENUX182280	ENUX202280

Hjørnestolper



Højde	Hjørnestolper	Midterstolper	Inv.hjørnest
1800	EUMT001800	EUMD001800	WTPL-001800
2000	EUMT002000	EUMD002000	WTPL-002000
2200	EUMT002200	EUMD002200	WTPL-002200

Top/Bund vandrette profiler



Dybde	Profil f. inv. stolper	Profil f. kabelplader
400	WTTG-000400L	WTTG-000400
500	WTTG-000600L	WTTG-000600
600	WTTG-000800L	WTTG-000800

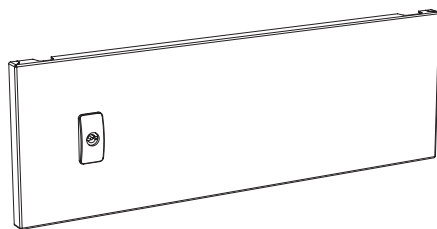
Frontpanel sæt



Højde	Bredde: 400	Bredde: 600	Bredde: 800
100	WTCTI040100	WTCTI060100	WTCTI080100

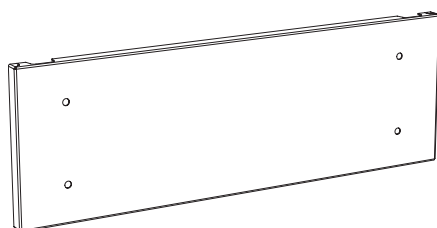
Frontpanel sættet monteres foroven og forneden ved modullåger
Sæt af 2 stk.

Modullåger



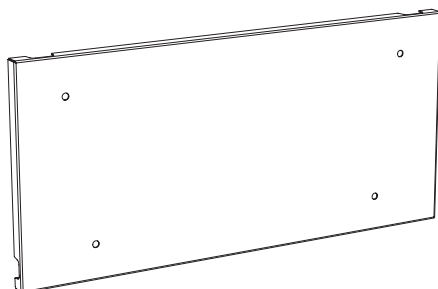
Højde	Bredde: 200	Bredde: 400	Bredde: 600	Bredde: 800
200		EUPD040020	EUPD060020	EUPD080020
300		EUPD040030	EUPD060030	EUPD080030
400		EUPD040040	EUPD060040	EUPD080040
500		EUPD040050	EUPD060050	EUPD080050
600		EUPD040060	EUPD060060	EUPD080060
700		EUPD040070	EUPD060070	EUPD080070
800		EUPD040080	EUPD060080	EUPD080080
900		EUPD040090	EUPD060090	EUPD080090
1000		EUPD040100	EUPD060100	EUPD080100
1200		EUPD040120	EUPD060120	EUPD080120
1400		EUPD040140	EUPD060140	EUPD080140
1600		EUPD040160	EUPD060160	EUPD080160
1800	EUPD020180	EUPD040180	EUPD060180	EUPD080180
2000	EUPD020200	EUPD040200	EUPD060200	EUPD080200
Profil f. dør		EUSO-000400C	EUSO-000600C	EUSO-000800C

Modulafdækninger



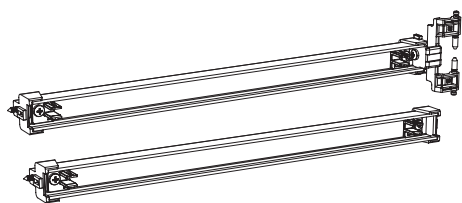
Højde	Bredde: 200	Bredde: 400	Bredde: 600	Bredde: 800
150		EUAV040015	EUAV060015	EUAV080015
200		EUAV040020	EUAV060020	EUAV080020
250		EUAV040025	EUAV060025	EUAV080025
300		EUAV040030	EUAV060030	EUAV080030
400		EUAV040040	EUAV060040	EUAV080040
1800	EUAV020180			
2000	EUAV020200			
2200	EUAV020220			
Profil f. afdækning		EUSO-000400B	EUSO-000600B	EUSO-000800B

Top/Bund afdækning



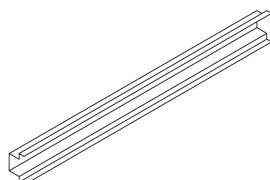
Højde	Bredde: 400	Bredde: 600	Bredde: 800
100	WTCS040100	WTCS060100	WTCS080100
300	WTCS040300	WTCS060300	WTCS080300

Modul skinne for modullåger/modulafdækninger



	Bredde: 400	Bredde: 600	Bredde: 800
For modullåger	EUSO-000400C	EUSO-000600C	EUSO-000800C
For modulafdækning	EUSO-000400B	EUSO-000600B	EUSO-000800B

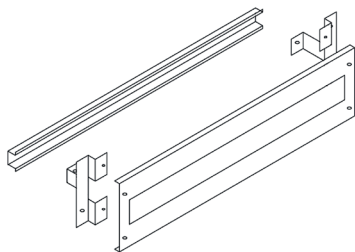
Profilafdækning



Højde	Bredde: 400	Bredde: 600	Bredde: 800
50	EUSO040005M	EUSO060005M	EUSO080005M

Profilafdækning anvendes som tilpasningsstykke bagved dørprofilerne ATSO, for at tilpasse til DIN-skinne indsatse. Sæt af 2 stk.

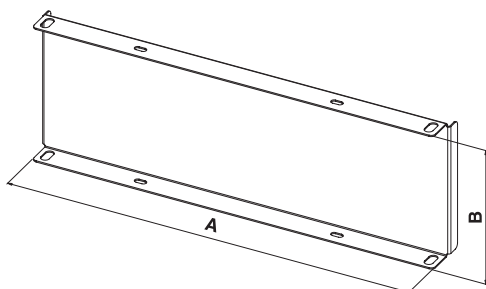
DIN-skinneindsatse



Højde	Bredde: 400	Bredde: 600	Bredde: 800
Moduler	14	26	38
125	EUPM040012M	EUPM060012M	EUPM080012M
Tilpasningstykker			
25	EUPM040025M	EUPM060025M	EUPM080025M
50	EUPM040050M	EUPM060050M	EUPM080050M

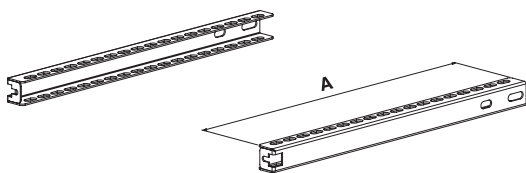
Låge højde	Antal DIN-skinne indsatse			Max. antal moduler		
	125mm	150mm	175mm	B:400	B:600	B:800
200		1		14	26	38
300	2			28	52	76
400			2	28	52	76
500		3		42	78	114
600	2	2		56	104	152
700	4	1		70	130	190
800	6			84	156	228
900	4		2	84	156	228
1000	4	3		98	182	266
1200	8	1		126	234	342
1400	8		2	140	260	380
1600	10	2		168	312	456
1800	12		2	196	364	532
2000	13	1	1	210	390	570

Grundplader



Højde	B	Bredde: 400	Bredde: 600	Bredde: 800
		A:290mm	A:490mm	A:690mm
200	165	EUPU-040020	EUPU-060020	EUPU-080020
300	265	EUPU-040030	EUPU-060030	EUPU-080030
400	365	EUPU-040040	EUPU-060040	EUPU-080040
500	465	EUPU-040050	EUPU-060050	EUPU-080050
600	565	EUPU-040060	EUPU-060060	EUPU-080060
700	665	EUPU-040070	EUPU-060070	EUPU-080070
800	765	EUPU-040080	EUPU-060080	EUPU-080080
900	865	EUPU-040090	EUPU-060090	EUPU-080090
1000	965	EUPU-040100	EUPU-060100	EUPU-080100
1200	1165	EUPU-040120	EUPU-060120	EUPU-080120

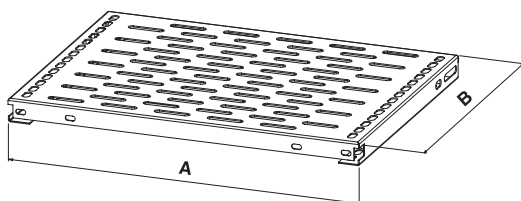
Profilsinner for modulmontageplade



Længde A	
123	WTPR-033010
173	WTPR-033015
273	WTPR-033025
373	WTPR-033040
473	WTPR-033050
573	WTPR-033060
673	WTPR-033080

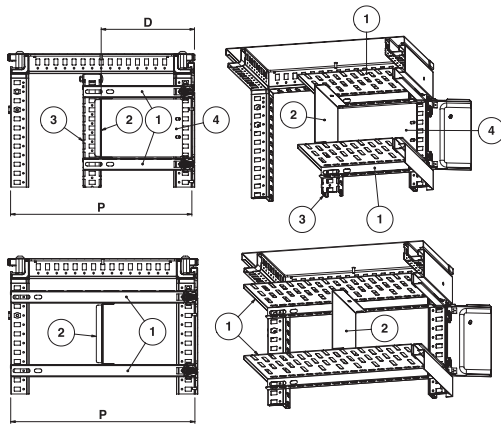
Sæt af 2 stk.

Vandret afdækning



Skabs-bredde Dybde B:	400mm	600mm	800mm
	A:296mm	A:496mm	A:696mm
123	EUDO-040010	EUDO-060010	EUDO-080010
173	EUDO-040015	EUDO-060015	EUDO-080015
273	EUDO-040025	EUDO-060025	EUDO-080025
373	EUDO-040040	EUDO-060040	EUDO-080040
473	EUDO-040050	EUDO-060050	EUDO-080050
573	EUDO-040060	EUDO-060060	EUDO-080060
673	EUDO-040070	EUDO-060070	EUDO-080070

Intern afdækning Vandret afdækning

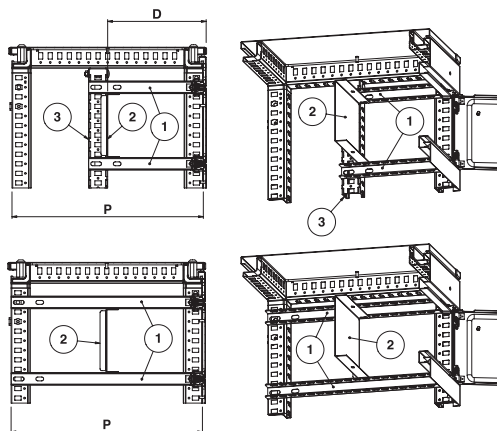


Max. skabsdybde	D Max	B:400mm	B:600mm	B:800mm
400	125	EUDO-040010	EUDO-060010	EUDO-080010
	175	EUDO-040015	EUDO-060015	EUDO-080015
	275 ¹	EUDO-040025	EUDO-060025	EUDO-080025
500	375 ¹	EUDO-040040	EUDO-060040	EUDO-080040
600	475 ¹	EUDO-040050	EUDO-060050	EUDO-080050
800	675 ¹	EUDO-040070	EUDO-060070	EUDO-080070

¹ Fuld indbygningsdybde

- 1: Vandret skilleplade EUDO
- 2: Montageplade EUPU
- 3: Lodret profil WTPR-050XXX (Højde på skab)
- 4: Sideafdækning EUSV

Profilskiner for modulmontageplade

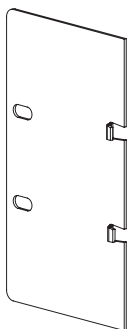


Sæt med 2 stk. med skruer.
Monteres mellem EUSO og bageste hjørne profiler.
Der anvendes 2 sæt pr. grundplade.
Grundpladen er dybdejusterbar.

Dybde	
105	WTPR-033010
155	WTPR-033015
255	WTPR-033025
355	WTPR-033040
455	WTPR-033050
555	WTPR-033060
755	WTPR-033080

- 1: Profilskinne for montageplade WTPR-033XXX
- 2: Montageplade EUPU
- 3: Lodret profil WTPR-050XXX (Højde på skab)

Sideafdækning

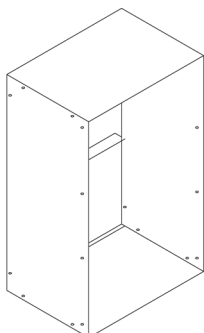


Lågehøjde	Dybde:105	Dybde:155	Dybde:255	Dybde:355	Dybde:455	Dybde:555
200	EUSV-010020	EUSV-015020	EUSV-025020	EUSV-035020	EUSV-045020	EUSV-055020
300	EUSV-010030	EUSV-015030	EUSV-025030	EUSV-035030	EUSV-045030	EUSV-055030
400	EUSV-010040	EUSV-015040	EUSV-025040	EUSV-035040	EUSV-045040	EUSV-055040
500	EUSV-010050	EUSV-015050	EUSV-025050	EUSV-035050	EUSV-045050	EUSV-055050
600	EUSV-010060	EUSV-015060	EUSV-025060	EUSV-035060	EUSV-045060	EUSV-055060
700	EUSV-010070	EUSV-015070	EUSV-025070	EUSV-035070	EUSV-045070	EUSV-055070
800	EUSV-010080	EUSV-015080	EUSV-025080	EUSV-035080	EUSV-045080	EUSV-055080
900	EUSV-010090	EUSV-015090	EUSV-025090	EUSV-035090	EUSV-045090	EUSV-055090
1000	EUSV-010100	EUSV-015100	EUSV-025100	EUSV-035100	EUSV-045100	EUSV-055100
1200	EUSV-010120	EUSV-015120	EUSV-025120	EUSV-035120	EUSV-045120	EUSV-055120

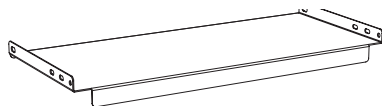
Målerfelt

Skabsbredde	Direkte tilslutning	For trf. måling
400	WTCM-406020MD	WTCM-406020MT
600	WTCM-060620MD	WTCM-060620MT

Komplet målerfelt med skruefast målerplade og klemmerække for hhv. direkte måling eller transformermåling

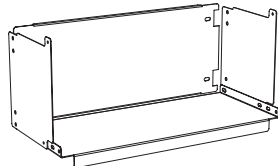


Vandret skilleplade



Dybde	B:400mm	B:600mm	B:800mm
250	EUDM-040025	EUDM-060025	EUDM-080025
350	EUDM-040035	EUDM-060035	EUDM-080035

Indbygningsboks



Højde	Bredde:400		Bredde:600		Bredde:800	
	Dybde: 250	Dybde: 350	Dybde: 250	Dybde: 350	Dybde: 250	Dybde: 350
150	WTCM-4001525	WTCM-4001535	WTCM-4001525	WTCM-4001535	WTCM-4001525	WTCM-4001535
200	WTCM-4002025	WTCM-4002035	WTCM-4002025	WTCM-4002035	WTCM-4002025	WTCM-4002035
250	WTCM-4002525	WTCM-4002535	WTCM-4002525	WTCM-4002535	WTCM-4002525	WTCM-4002535
300	WTCM-4003025	WTCM-4003035	WTCM-4003025	WTCM-4003035	WTCM-4003025	WTCM-4003035
400	WTCM-4004025	WTCM-4004035	WTCM-4004025	WTCM-4004035	WTCM-4004025	WTCM-4004035
600	WTCM-4006025	WTCM-4006035	WTCM-4006025	WTCM-4006035	WTCM-4006025	WTCM-4006035
800	WTCM-4008025	WTCM-4008035	WTCM-4008025	WTCM-4008035	WTCM-4008025	WTCM-4008035
1000	WTCM-4010025	WTCM-4010035	WTCM-4010025	WTCM-4010035	WTCM-4010025	WTCM-4010035
1200	WTCM-4012025	WTCM-4012035	WTCM-4012025	WTCM-4012035	WTCM-4012025	WTCM-4012035
1400	WTCM-4014025	WTCM-4014035	WTCM-4014025	WTCM-4014035	WTCM-4014025	WTCM-4014035

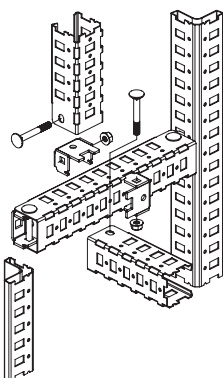
Indbygningsboksen består af 2 sideplader, 1 vandret skilleplade og 1 montageplade

Indsatsjern



Længde	Højde:25
400	WTPR-025040R
500	WTPR-025050R
600	WTPR-025060R
800	WTPR-025080R
1000	WTPR-025100R
Højde:50	
400	WTPR-050040R
500	WTPR-050050R
600	WTPR-050060R
800	WTPR-050080R
1000	WTPR-050100R

Indsatsjern



Skabsdimension	Længde	
400	300	WTPR-050040
500	400	WTPR-050050
600	500	WTPR-050060
800	700	WTPR-050080
1000	900	WTPR-050100
1200	1100	WTPR-050120
1400	1300	WTPR-050140
1600	1500	WTPR-050160
1800	1700	WTPR-050180
2000	1900	WTPR-050200
2200	2100	WTPR-050220

Montagebeslag



WTSF-001 Montagesbeslag for WTPR
Sæt med 8 stk.





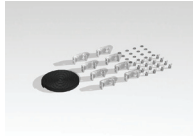
1



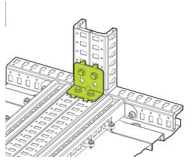
2



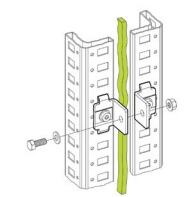
3



4-5



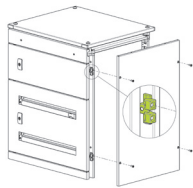
6



7



8



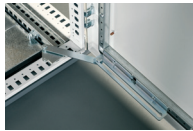
9



10



11



12



13



14



15



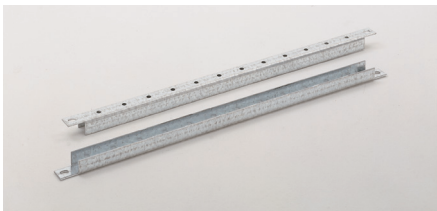
16



17

Varenummer	Pos.	Beskrivelse
WTGS-001	1	ENUX løfteøje 4 stk.
WTGS-003	2	ATB8 løfteøje 2 stk.
WTSS-001	3	ENUX løfteøje sæt af 4 stk.
EUKU-001	4	ENUX samlesæt 6 stk. H=1400
EUKU-002	5	ENUX samlesæt 8 stk.
EUKU-003	6	ENUX samlebeslag forstærkning
EUKU-004	7	ENUX samlesæt til modulskebe
EUTP060180	8	ENUX samlesæt back2back
EUTP080180		ENUX samlesæt back2back
EUTP120180		ENUX samlesæt back2back
EUTP060200		ENUX samlesæt back2back
EUTP080200		ENUX samlesæt back2back
EUTP120200		ENUX samlesæt back2back
EUKF-001	9	ENUX sidepladebeslag til modulskebe
WTKB-002	10	Monteringskit for ATPA grundpl.
WTKA-001	11	Monteringskit for EUPR modulgrundpl.
WTFP-001	12	ENUX Dørstop
WTDA-001	13	ENUX møtrik
WA385	14	Møtriksæt for transformerskinner
WT106	15	Rackmøtrik M6
WA218	16	Selvskærende skrue Ø5
WTRU-001	17	ENUX hjulsæt

Dør skinner



Varenummer	Skabsbredde	Skinnelængde
WTTO-000400	400	284
WTTO-000600	600-1200	484
WTTO-000700	1400	584
WTTO-000800	800-1600	684
WTTO-001000	1000	884

Dørlommer



Metal dørlomme i 1,5mm plade

Varenummer	Skabsbredde
WTTS000500	500
WTTS000600	600
WTTS000700	700
WTTS000800	800
WTTS001000	1000

WTRL kunststof dørlomme med selvklæbende montage

Lukketøj



Varenummer	Pos.	Beskrivelse
WE500	1	Låsesæt uden indsats
WE510	2	Låsesæt med nøglelås
WE520		Rigellås Ø 3MM
WE522		Rigelnøgle Ø 3MM
WE530		Rigellås Ø 5MM
WE532		Rigelnøgle Ø 5MM
WE540		Firkant indsats 7MM
WE542		Firkantnøgle 7MM
WE550		Trekantindsats 7MM
WE552		Trekantnøgle 7MM
WE560		Trekantindsats 8MM
WE562		Trekantnøgle 8MM
WE570		FIAT indsats
WE572		FIAT Nøgle
WE280-Finger	3	Fingergreb
WE280-PLOM	4	Plomberbar greb

Tavlebelysning



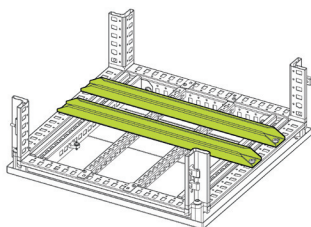
Varenummer	Spænding	Frekvens	Effekt W	Længde
WTLA-050	220÷240V	50÷60Hz	8	342
WTLA-060	220÷240V	50÷60Hz	13	574
WTLA-065	110÷130V	60Hz	13	574
WTLA-070	220÷240V	50÷60Hz	21	905

Dørkontakt og spændingsindikator



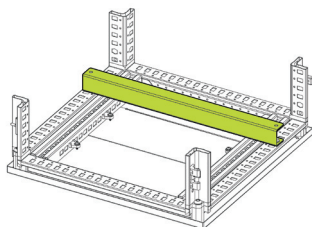
Varenummer	Beskrivelse
WTVD-001	Lågekontakt med holder
WI105	3-faset spændingsindikator

Transformerskiner



Varenummer	Skabsbredde
WTST-000400	400
WTST-000600	600
WTST-000800	800
WTST-001000	1000
WTST-001200	1200
WTST-001400	1400
WTST-001600	1600

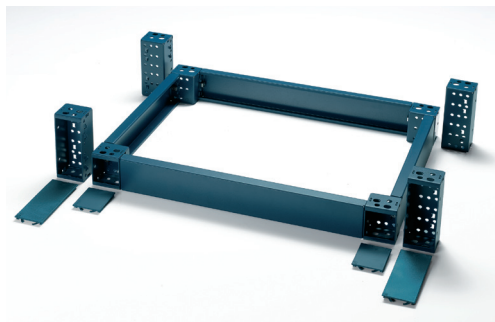
Kabelafastnings Skinner



Varenummer	Skabsbredde
WTTF-000400	400
WTTF-000600	600
WTTF-000800	800
WTTF-001000	1000
WTTF-001200	1200
WTTF-001400	1400
WTTF-001600	1600



Varenummer	Pos.	Beskrivelse	Antal
WTSU	1	C-skinne 30x15 2m længde	1
WTSQ-001	2	Monteringsbeslag for WTSU	1
WTSQ-005	3	Monteringsbeslag for WTSU v. skabsbredde >800mm	1
WTSM-016	4	Kabelholder f. kabel Ø 16	10
WTSM-032		Kabelholder f. kabel Ø 32	10
WTSM-052		Kabelholder f. kabel Ø 52	5
WTSM-082		Kabelholder f. kabel Ø 82	5



ENUX sokler består af et sæt med 4 hjørner i enten 100 eller 200mm.

Side- og frontstykker bestilles i hhv. dybde og bredde mål på skabet.

EAN-nr.	Vare-nr.	Beskrivelse	Bredde mm.	Højde mm.	Antal
5707328071648	EUZE-T0300	Front/bagstykke	300	100	2 stk.
5707328071686	EUZE-T0400	Front/bagstykke	400	100	2 stk.
5707328071761	EUZE-T0500	Front/bagstykke	500	100	2 stk.
5707328071822	EUZE-T0600	Front/bagstykke	600	100	2 stk.
5707328071853	EUZE-T0800	Front/bagstykke	800	100	2 stk.
5707328071884	EUZE-T1000	Front/bagstykke	1000	100	2 stk.
5707328071907	EUZE-T1200	Front/bagstykke	1200	100	2 stk.
5707328071921	EUZE-T1400	Front/bagstykke	1400	100	2 stk.
5707328071945	EUZE-T1600	Front/bagstykke	1600	100	2 stk.
5707328071624	EUZE-A100	Sokkelhjørne		100	4 stk.
5707328071631	EUZE-A200	Sokkelhjørne		200	4 stk.
5707328071655	EUZE-T0300D	Front/bagstykke	300	200	2 stk.
5707328071730	EUZE-T0400D	Front/bagstykke	400	200	2 stk.
5707328071792	EUZE-T0500D	Front/bagstykke	500	200	2 stk.
5707328071839	EUZE-T0600D	Front/bagstykke	600	200	2 stk.
5707328071860	EUZE-T0800D	Front/bagstykke	800	200	2 stk.
5707328071891	EUZE-T1000D	Front/bagstykke	1000	200	2 stk.
5707328071914	EUZE-T1200D	Front/bagstykke	1200	200	2 stk.
5707328071938	EUZE-T1400D	Front/bagstykke	1400	200	2 stk.
5707328071952	EUZE-T1600D	Front/bagstykke	1600	200	2 stk.
5707328071976	EUZE-T1800D	Front/bagstykke	1800	200	2 stk.

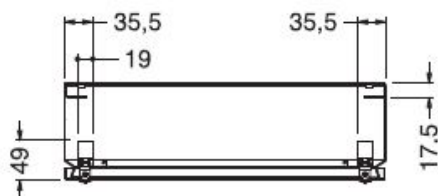
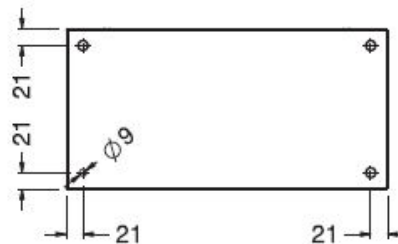
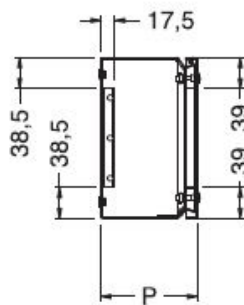
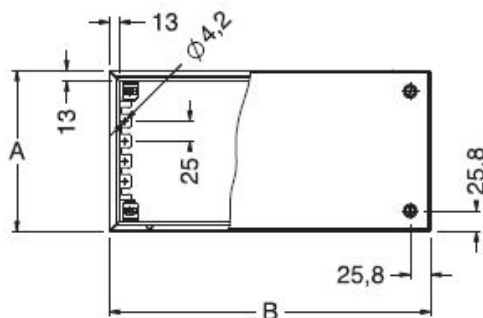
RUSTFRIE SKABE

Rustfri klemkasse, AISI 304L

Bokse og døre fremstillet i 1,2 mm. AISI 304L rustfrit stål. Findes også i syrefast AISI 316L. Låg udstyret med rustfri stålskruer, siliconeforsegling og udformede hjørner for forbedret æstetik.

- P66/IP69K med IEC EN62208; EN60529
- NEMA 4x i overensstemmelse med UL508A; UL50
- Beskyttelsesgrad garanteret af 2-komponent siliconeforseglingen
- Slagstyrke IK10 i overensstemmelse med IEC EN62208; EN62202

EAN-nr.	Varenr.	B	A	P
5707328124351	EGRAN1-108X	150	150	80
5707328124375	EGRAN2-208X	200	200	80
5707328124382	EGRAN3-208X	300	200	80
5707328124368	EGRAN1-112X	150	150	120
5707328124405	EGRAN4-212X	400	200	120
5707328124399	EGRAN3-312X	300	300	120



Rustfri klemkasse, syrefast AISI316L

EAN-nr.	Varenr.	B	A	P
5707328017189	EGRAN1-108XH	150	150	80
5707328017196	EGRAN2-208XH	200	200	80
5707328017202	EGRAN3-208XH	300	200	80
	EGRAN1-112XH	150	150	120
5707328017226	EGRAN4-212XH	400	200	120
	EGRAN3-312XH	300	300	120

Galvaniseret monteringsplade

EAN-nr.	Varenr.	Bredde	Højde	B	A
5707328005247	SDPA-11	150	150	140	140
5707328005254	SDPA-22	200	200	176	170
5707328005261	SDPA-32	300	200	276	170
5707328005278	SDPA-33	300	300	276	270
5707328005285	SDPA-42	400	200	376	170



Rustfrit skab, m. dør, AISI 304L

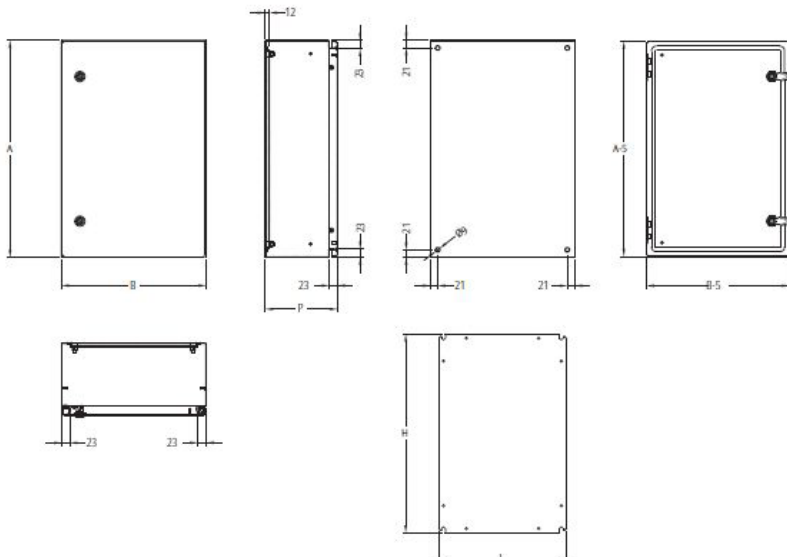
Kabinettet og dør med udformede hjørner fremstillet i 1,5 mm. pre-satinerede AISI 304L rustfrit stål. Findes også i syrefast AISI 316L. Monteringsplade fremstillet i 2,5 mm. tykt sendzimir pladestål med slidser i hjørnerne. Hængsler i rustfrit stål.

- P66/IP69K med IEC EN62208; EN60529
- NEMA 4x i overensstemmelse med UL508A; UL50
- Beskyttelsesgrad garanteret af 2-komponent siliconeforseglingen
- Slagstyrke IK10 i overensstemmelse med IEC EN62208; EN62202



Leveres komplet med monteringsplade, dør med låsesystem og skruer til jordforbindelse.

EAN-nr.	Varenr.	B	A	P	L	H	Antal låse/ type
5707328123743	ECOR2-315X	200	300	150	150	250	1
5707328123750	ECOR3-315X	300	300	150	300	300	1
5707328123767	ECOR3-415X	300	400	150	250	350	1
5707328123798	ECOR3-420X	300	400	200	250	350	1
5707328123811	ECOR4-315X	400	300	150	350	250	1
5707328123835	ECOR4-420X	400	400	200	350	350	1
5707328146803	ECOR4-425X	400	400	250	400	400	1
5707328123880	ECOR4-520X	400	500	200	350	450	1
5707328123927	ECOR4-620X	400	600	200	350	550	2
5707328146834	ECOR4-625X	400	600	250	400	600	2
5707328123941	ECOR5-520X	500	500	200	450	450	1
5707328146841	ECOR5-525X	500	500	250	500	500	1
5707328146865	ECOR5-720X	500	700	200	500	700	2
5707328123972	ECOR5-725X	500	700	250	450	650	2
5707328124023	ECOR6-420X	600	400	200	550	350	1
5707328124047	ECOR6-620X	600	600	200	550	550	2
5707328124061	ECOR6-625X	600	600	250	550	550	2
5707328124078	ECOR6-630X	600	600	300	550	550	2
5707328124108	ECOR6-820X	600	800	200	550	750	2
5707328124153	ECOR6-825X	600	800	250	550	750	2
5707328124160	ECOR6-830X	600	800	300	550	750	2
5707328124016	ECOR6-1230X	600	1200	300	550	1150	Central
5707328124283	ECOR8-830X	800	800	300	750	750	2
5707328124221	ECOR8-1030X	800	1000	300	750	950	2
5707328124269	ECOR8-1230X	800	1200	300	750	1150	Central
5707328123705	ECOR10-1030X	1000	1000	300	950	950	Central
5707328123729	ECOR10-1230X	1000	1200	300	950	1150	Central



Rustfri trykknappkasser

Struktur og låg fremstillet i 1,2 mm. satin AISI 304L rustfrit stål. Findes også i syrefast AISI 316L. Låg fastgjort på 4 punkter (placeret udenfor pakningen) med skruer og tilgængelige i 2 versioner: Udstandset til fastgørelse af trykknapper Ø22,5 mm. eller blank.

- P66/IP69K med IEC EN62208; EN60529
- NEMA 4x i overensstemmelse med UL508A; UL50
- Slagstyrke IK10 i overensstemmelse med IEC EN62208; EN62202

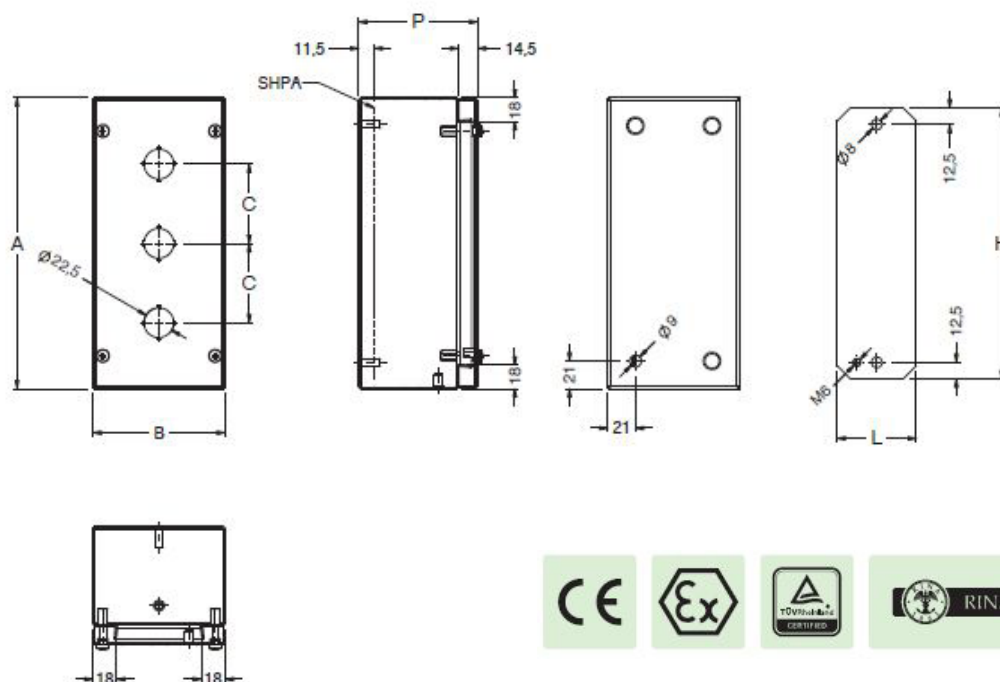
Rustfri trykknappkasse med udstandset låg, AISI 304L

EAN-nr.	Varenr.	B	A	P	C	N
5707328052272	SHX1-109F	100	100	90	-	1
5707328052289	SHX1-169F	100	160	90	60	2
	SHX1-229F	100	220	90	60	3
	SHX1-289F	100	280	90	60	4



Rustfri trykknappkasse med udstandset låg, syrefast AISI 316L

EAN-nr.	Varenr.	B	A	P	C	N
	SHX1-109FH	100	100	90	-	1
	SHX1-169FH	100	160	90	60	2
	SHX1-229FH	100	220	90	60	3
	SHX1-289FH	100	280	90	60	4



Rustfri trykknappkasse med blank låg, AISI 304

EAN-nr.	Varenr.	B	A	P
	SHX1-109C	100	100	90
	SHX1-169C	100	160	90
	SHX1-229C	100	220	90
	SHX1-289C	100	280	90

Galvaniseret monteringsplade, AISI 304

Trykknop	Monteringsplade	L	H
SHX1-109F	-	-	-
SHX1-169F	SHPA-16	60	145
SHX1-229F	SHPA-22	60	205
SHX1-289F	SHPA-28	60	265

Rustfri trykknappkasse med blank låg, syrefast AISI 316L

EAN-nr.	Varenr.	B	A	P
	SHX1-109CH	100	100	90
	SHX1-169CH	100	160	90
	SHX1-229CH	100	220	90
	SHX1-289CH	100	280	90

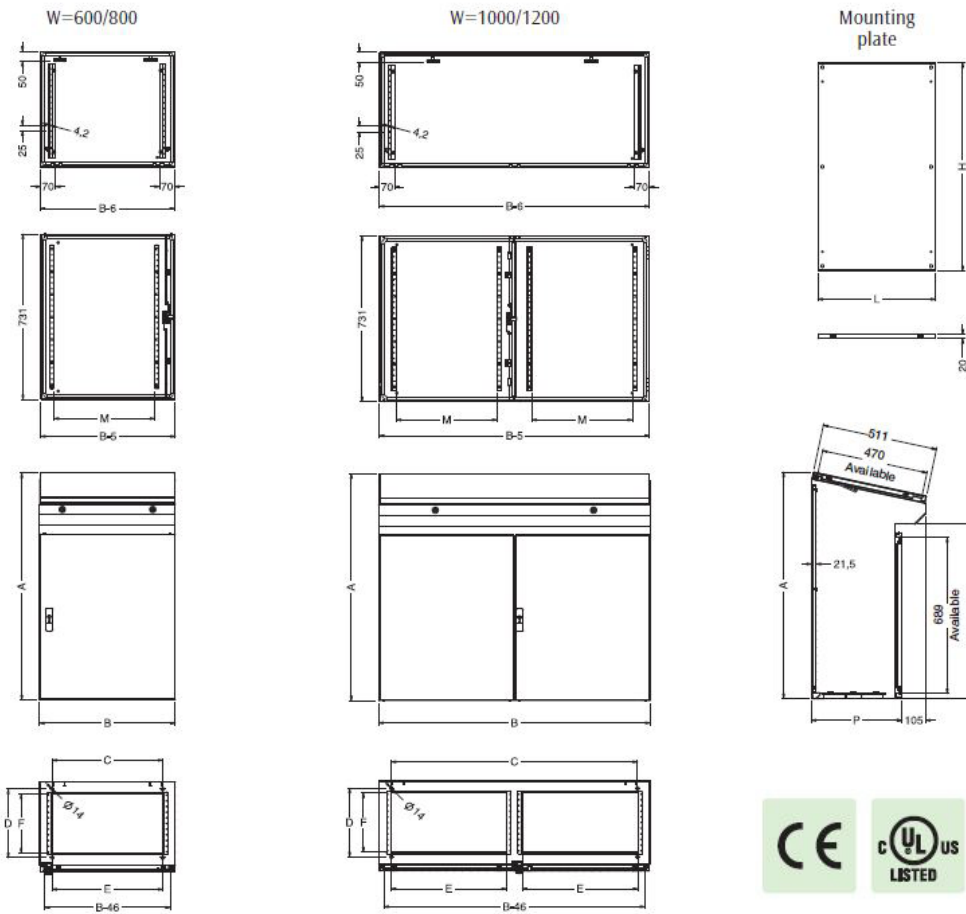
Rustfri pult Monobloc

Kabinnet fremstillet i 1,5 mm. AISI 304L trykbøjet rustfrit stål. Monteringsplade fremstillet i 2,5 mm. sendzimir pladestål monteret på bagsidens låg. Øverste låg fremstillet i 1,5 mm. AISI 304L materiale med sendzimir profiler og mekanisk stop. Justerbar kabelindgang. Findes også i syrefast AISI 316L.

- IP55
- NEMA12 i overensstemmelse med UL508A; UL50

Rustfri pult Monobloc, AISI 304

EAN-nr.	Varenr.	B	A	P	C	D	E	F	M	L	H
	ZBX6-01	600	1000	400	550	310	490	260	445	520	918
	ZBX8-01	800	1000	400	750	310	690	260	645	720	918
	ZBX0-01	1000	1000	400	950	310	410(x2)	260	345	920	918
	ZBX2-01	1200	1000	400	1150	310	510(x2)	260	445	1120	918



Indhold: kontrolbord, døre med Ø3mm dobbelt bar låsesystem, monteringsplade, øvre plade med låsesystem samt justerbar kabelindgang.



Rustfri pult Monobloc, syrefast AISI 316L

EAN-nr.	Varenr.	B	A	P	C	D	E	F	M	L	H
	ZBX6-01H	600	1000	400	550	310	490	260	445	520	918
	ZBX8-01H	800	1000	400	750	310	690	260	645	720	918
	ZBX0-01H	1000	1000	400	950	310	410(x2)	260	345	920	918
	ZBX2-01H	1200	1000	400	1150	310	510(x2)	260	445	1120	918

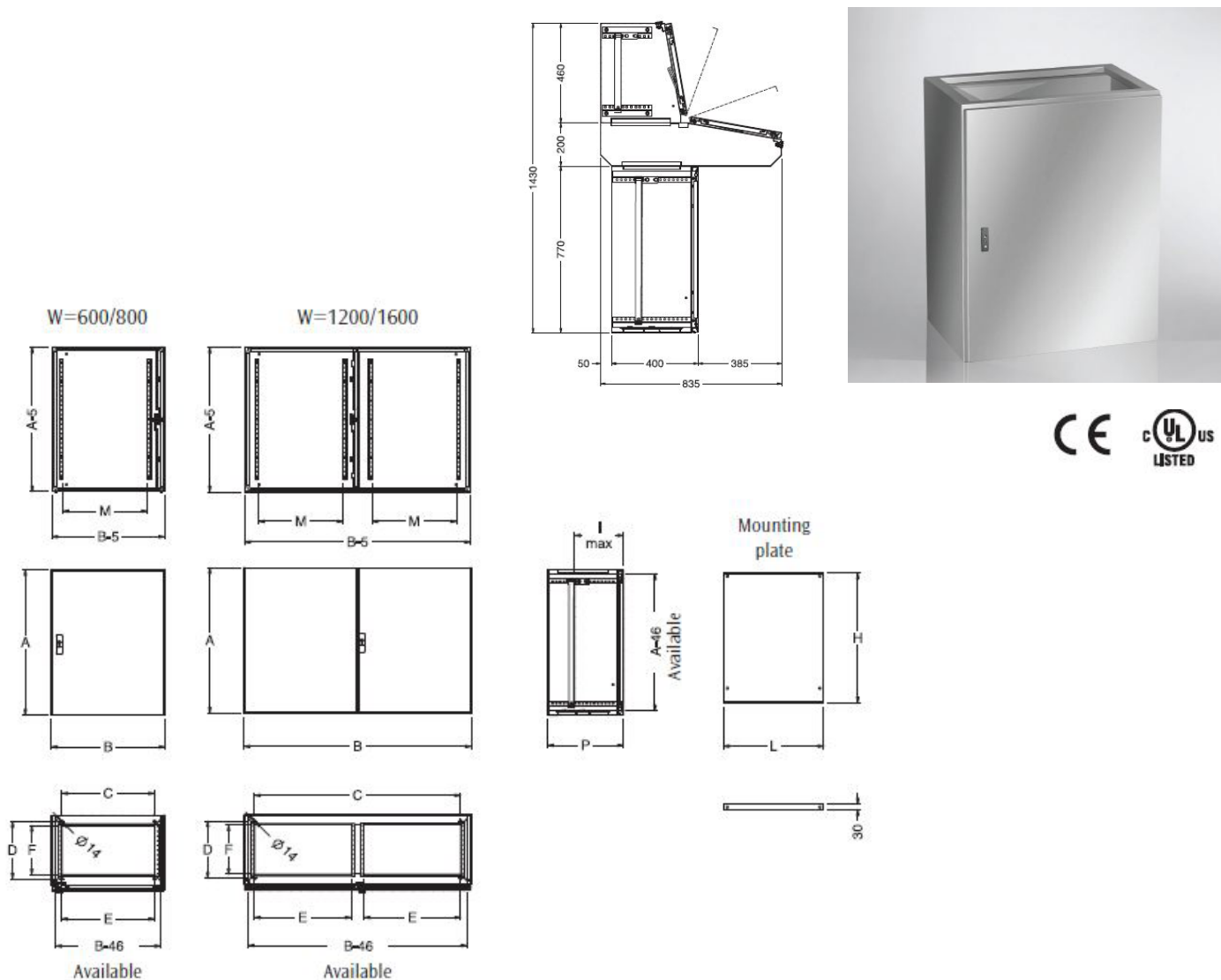
Rustfri pult, AISI 304

Kabinet fremstillet i 1,5 mm. AISI 304L trykbøjet rustfrit stål. Monteringsplade fremstillet i 2,5 mm. sendzimir pladestål monteret på bagsidens låg. Dør fremstillet i 1,5 mm. AISI 304L rustfrit stål med lateral afstivende låg. Findes også i syrefast AISI 316L.

- IP55
- NEMA12 i overensstemmelse med UL508A; UL50

Rustfri pult, AISI 304

EAN-nummer	Varenr.	B	A	P	C	D	E	F	M	L	H	I max.
	AEX6-01	600	770	400	550	310	500	270	445	530	684	358
	AEX8-02	800	770	400	750	310	700	270	645	730	684	358
	AEX1-23	1200	770	400	950	310	515 (x2)	270	445	1130	684	358
	AEX1-64	1600	770	400	1150	310	715 (x2)	270	645	1530	684	358



Rustfri pult, syrefast AISI 316L

EAN-nummer	Varenr.	B	A	P	C	D	E	F	M	L	H	I max.
	AEX6-01H	600	770	400	550	310	500	270	445	530	684	358
	AEX8-02H	800	770	400	750	310	700	270	645	730	684	358
	AEX1-23H	1200	770	400	950	310	515 (x2)	270	445	1130	684	358
	AEX1-64H	1600	770	400	1150	310	715 (x2)	270	645	1530	684	358

Rustfrie hylde, LEX

Struktur fremstillet i 1,5 mm. AISI 304 trykbøjet rustfrit stål. Øvre panel fremstillet i 2,00 mm. AISI 304L rustfrit stål med sendzimir skinner og gasfjedre til at støtte låg og undgå utilsigtet åbning. Findes også i syrefast AISI 316L.

□ IP55



Indhold: Låg med 3 mm. dobbelt bar lukkesystem, skinner til montering af yderligere monteringsplader, tætningspakning og monteringsstilbehør.

Rustfrie hylde, overdel, PEX

Struktur fremstillet i 1,5 mm. AISI 304L trykbøjet rustfrit stål. Monteringsplade fremstillet i 2,5 mm. tyk AISI 304L sendzimir stål med 2,0 mm. zinc-passiverede skinner for justering af monteringsplade.

Hængslet frontpanel fremstillet i 2,0 mm. AISI 304L rustfrit stål komplet med sendzimir lodrette skinner og mekanisk stop.

Findes også i syrefast AISI 316L.

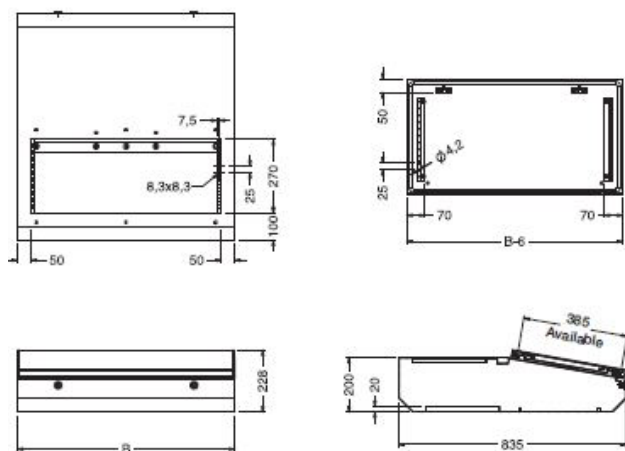
□ IP55



Indhold: Hængslet frontlåg med Ø3 mm dobbelt bar låsesystem, monteringsplade, tætningspakning og monteringsstilbehør.

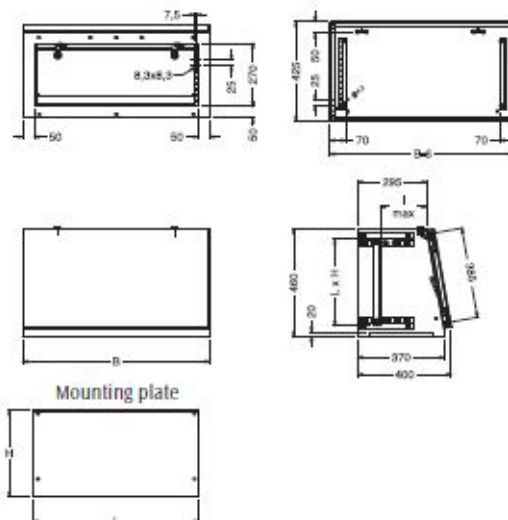
Rustfri hylde, AISI 304

EAN-nummer	Varenr.	B	Antal låse
	LEX6-01	600	2
	LEX8-02	800	2
	LEX1-23	1200	2
	LEX1-64	1600	3



Rustfri hylde - overdel, AISI 304

EAN-nummer	Varenr.	B	L	H	l max.
	PEX6-01	600	510	370	250
	PEX8-02	800	710	370	250
	PEX1-23	1200	1110	370	250
	PEX1-64	1600	1510	370	250



Rustfri hylde, syrefast AISI 316L

EAN-nummer	Varenr.	B	Antal låse
	LEX6-01H	600	2
	LEX8-02H	800	2
	LEX1-23H	1200	2
	LEX1-64H	1600	3

Rustfri hylde - overdel, syrefast AISI 316L

EAN-nummer	Varenr.	B	L	H	l max.
	PEX6-01H	600	510	370	250
	PEX8-02H	800	710	370	250
	PEX1-23H	1200	1110	370	250
	PEX1-64H	1600	1510	370	250

Rustfrie hylder, MEX

Struktur fremstillet i 1,5 mm. AISI 304 trykbøjet rustfrit stål. Øvre panel fremstillet i 2,00 mm. AISI 304L materiale med sendzimir skinner og gasfjedre til at støtte låg og undgå utilsigtet åbning. Findes også i syrefast AISI 316L.

- IP55
- NEMA12 i overensstemmelse med UL508A; UL50

Indhold: Låg med 3 mm. dobbelt bar lukkesystem, tætningspakning og monteringsstilbehør.



Rustfrie låg, TLX

Struktur fremstillet i 1,5 mm. AISI 304L rustfrit stål. Anvendes som toplåg på LEX-hylder.

Indhold: 1 stk. med monteringsstilbehør.

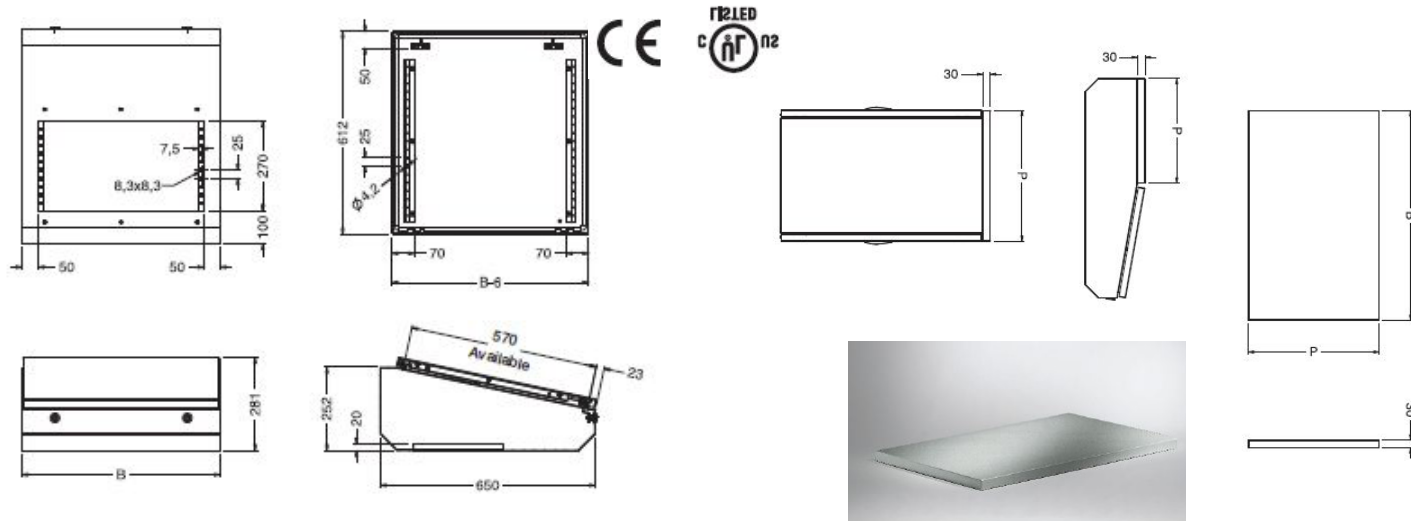


Rustfri hylde, MEX, AISI 304

EAN-nummer	Varenr.	B	Antal låse
	MEX6-01	600	2
	MEX8-02	800	2
	MEX1-23	1200	2
	MEX1-64	1600	3

Rustfrit låg, TLX, AISI 304

EAN-nummer	Varenr.	B	P
	TLX6-01	600	398
	TLX8-02	800	398
	TLX1-23	1200	398
	TLX1-64	1600	398



Rustfri stålhylde, MEX, syrefast AISI 316L

EAN-nummer	Varenr.	B	Antal låse
	MEX6-01H	600	2
	MEX8-02H	800	2
	MEX1-23H	1200	2
	MEX1-64H	1600	3

Rustfrit låg, TLX, syrefast AISI 316L

EAN-nummer	Varenr.	B	P
	TLX6-01H	600	398
	TLX8-02H	800	398
	TLX1-23H	1200	398
	TLX1-64H	1600	398

Sokler, EZX

Front tværstykker og side tværstykker med integrerede hjørner fremstillet i 2,0 mm. AISI 304L rustfrit stål.
Findes også i syrefast AISI 316L.

Soklen består af:

- front tværstykker: indhold 2 stk.
- side tværstykker med monteringsskruer: indhold 2 stk.

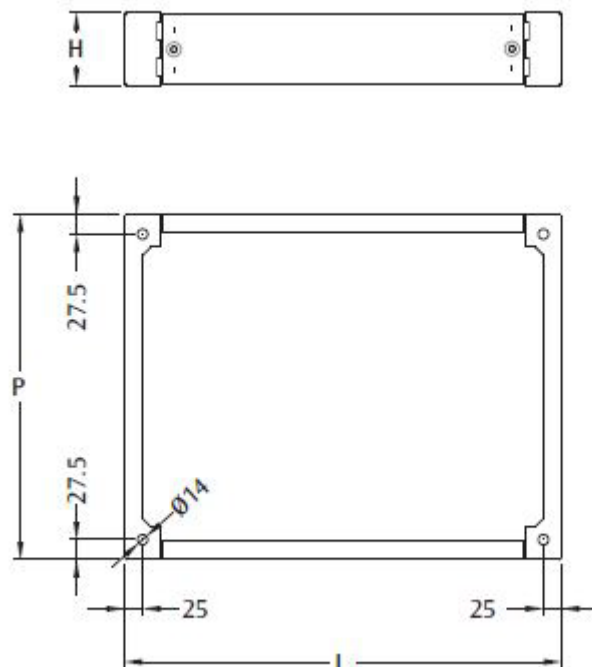
Sokkel frontstykke, for E MOX rustfri, med integreret hjørne, AISI 304

EAN-nummer	Varenr.	D	Højde	Antal
5707328128687	EUZX-P0400M	400	100	2 stk.
5707328128694	EUZX-P0400MD	400	200	2 stk.



Sokkel frontstykke, for E MOX rustfri, med integreret hjørne, syrefast AISI 316L

EAN-nummer	Varenr.	D	Højde	Antal
	EUZX-P0400MH	400	100	2 stk.
	EUZX-P0400MDH	400	200	2 stk.



Sokkel frontstykke, for E MOX/E COMP rustfri, AISI 304

EAN-nummer	Varenr.	Bredde	Antal
5707328128588	EUZX-L0600M	600	2 stk.
5707328128601	EUZX-L0800M	800	2 stk.
5707328128625	EUZX-L1000M	1000	2 stk.
5707328128649	EUZX-L1200M	1200	2 stk.
	EUZX-L1600M	1600	2 stk.

Sokkel frontstykke, for E MOX/E COMP rustfri, syrefast AISI 316L

EAN-nummer	Varenr.	Bredde	Antal
	EUZX-L0600MH	600	2 stk.
	EUZX-L0800MH	800	2 stk.
	EUZX-L1000MH	1000	2 stk.
	EUZX-L1200MH	1200	2 stk.
	EUZX-L1600MH	1600	2 stk.

Rustfrit skab, ATEX

Struktur fremstillet i 1,5 mm. AISI 304L rustfrit stål. Dør fremstillet i 1,5 mm. AISI 304L rustfrit stål. Front indsat monteringsplade fremstillet i 2,5 mm. sendzimir plade stål.

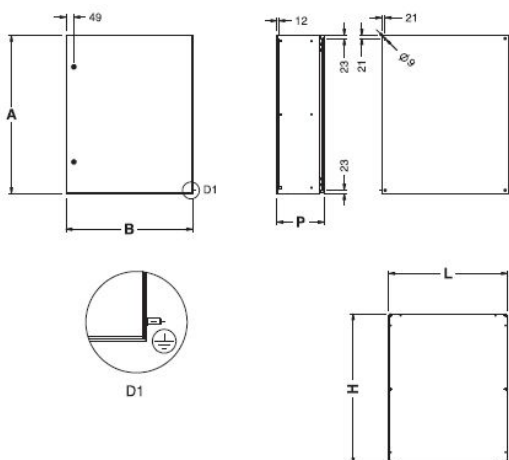
- IP55 i overensstemmelse med IEC EN62208; EN60529
- NEMA 4x i overensstemmelse med UL508A; UL50
- Beskyttelsesgrad garanteret af 2-komponent siliconeforsegling
- Slagstyrke IK10 i overensstemmelse med IEC EN62208; EN62202

Indhold: Kabinet komplet incl. dør med Ø3mm. håndtagsbetjent dobbelt bar lukkesystem, 2 mm. afstivende sendzimir profiler og silicone forsegling, justerbar kabelindgang, front indsat monteringsplade.



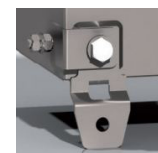
Rustfrit skab, ATEX, AISI 304L

EAN-nummer	Varenr.	B	A	P	L	H	Type
	ECOR2-315EEX	200	300	150	150	250	1
	ECOR3-415EEX	300	400	150	250	350	1
	ECOR3-420EEX	300	400	200	250	350	1
	ECOR4-315EEX	400	300	150	350	250	1
	ECOR4-420EEX	400	400	200	350	350	1
	ECOR4-520EEX	400	500	200	350	450	1
	ECOR4-620EEX	400	600	200	350	550	2
	ECOR5-520EEX	500	500	200	450	450	1
	ECOR5-725EEX	500	700	250	450	750	2
	ECOR6-420EEX	600	400	200	550	350	1
	ECOR6-620EEX	600	600	200	550	550	2
	ECOR6-625EEX	600	600	250	550	550	2
	ECOR6-630EEX	600	600	300	550	550	2
	ECOR6-820EEX	600	800	200	550	750	2
	ECOR6-825EEX	600	800	250	550	750	2
	ECOR6-830EEX	600	800	300	550	750	2
	ECOR6-1230EEX	600	1200	300	550	1150	Central
	ECOR8-830EEX	800	800	300	750	750	2
	ECOR8-1030EEX	800	1000	300	750	950	2
	ECOR8-1230EEX	800	1200	300	750	1150	Central



Rustfrie ophængsbeslag, ATEX

EAN-nr.	Varenr.
	SDWCX-010EEX



Rustfrit skab, ATEX, syrefast 316L

EAN-nummer	Varenr.	B	A	P	L	H	Type
	ECOR2-315EEXH	200	300	150	150	250	1
	ECOR3-415EEXH	300	400	150	250	350	1
	ECOR3-420EEXH	300	400	200	250	350	1
	ECOR4-315EEXH	400	300	150	350	250	1
	ECOR4-420EEXH	400	400	200	350	350	1
	ECOR4-520EEXH	400	500	200	350	450	1
	ECOR4-620EEXH	400	600	200	350	550	2
	ECOR5-520EEXH	500	500	200	450	450	1
	ECOR5-725EEXH	500	700	250	450	750	2
	ECOR6-420EEXH	600	400	200	550	350	1
	ECOR6-620EEXH	600	600	200	550	550	2
	ECOR6-625EEXH	600	600	250	550	550	2
	ECOR6-630EEXH	600	600	300	550	550	2
	ECOR6-820EEXH	600	800	200	550	750	2
	ECOR6-825EEXH	600	800	250	550	750	2
	ECOR6-830EEXH	600	800	300	550	750	2
	ECOR6-1230EEXH	600	1200	300	550	1150	Central
	ECOR8-830EEXH	800	800	300	750	750	2
	ECOR8-1030EEXH	800	1000	300	750	950	2
	ECOR8-1230EEXH	800	1200	300	750	1150	Central

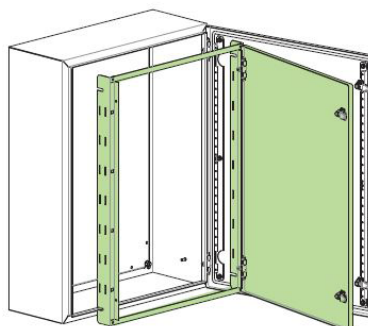


Rustfrit skab, invendig dør, AISI 304

Fremstille i 1,5 mm. rustfrit stål AISI 304L. Findes også i syrefast AISI 316L.

Indholder: 1 stk. med ECMI ramme, hængsler, lukkesystem og skruer.

EAN-nr.	Varenr.	Bredde	Højde
5707328124306	ECPO1-34X	300	400
5707328124313	ECPO1-45X	400	500
5707328124320	ECPO1-46X	400	600
5707328124337	ECPO1-57X	500	700
5707328124344	ECPO1-68X	600	800
	ECPO1-810X	800	1000



Lås

EAN-nr.	Varenr.	Beskrivelse
	WE001X	Til brug i hårde miljøer, hvor der er krav om høje hygiejne-standarder.



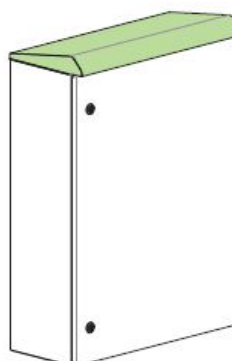
Regn baldakin

Specielt velegnet til udendørs installationer, hvor der er behov for ekstra beskyttelse mod atmosfæriske stoffer.

Fremstillet i 1,5 mm. AISI 304L rustfrit stål. Syrefast AISI 316L på forespørgsel.

Indhold: 1 stk. med monteringsbehør

EAN-nr.	Varenr.	Bredde
ECTT1-04X	400	200
ECTT1-05X	500	200
ECTT2-05X	500	250
ECTT1-06X	600	250
ECTT2-08X	800	300

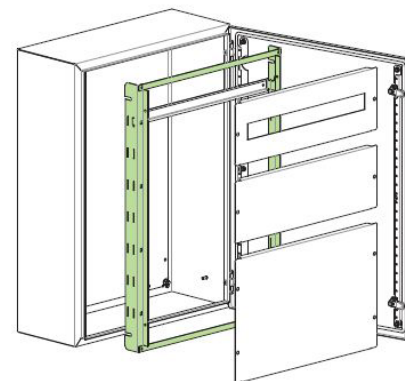


Rustfrit skab, gruppe indsats, AISI 304

Intern ramme til samling af modulære paneler og DIN-skinner.

Fremstillet i 1,5 mm. AISI 304L rustfrit stål. Syrefast AISI 316L på forespørgsel.

Indhold: 1 stk. med monteringsstilbehør.



EAN-nr.	Varenr.	Bredde	Højde	Beskrivelse
5707328123569	ECMI-040060X	400	600	3 rows for 14 DIN modules
5707328123576	ECMI-060080X	600	800	4 rows for 14 DIN modules
	ECMI-080100X	800	1000	5 rows for 14 DIN modules

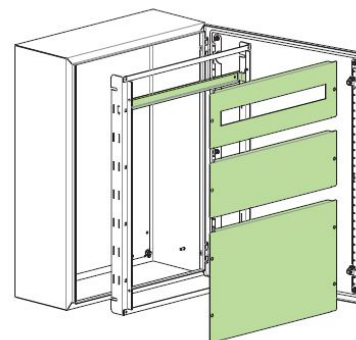
Modular-paneler ECPM/ECAV

Modulære paneler fremstillet i 1,5 mm. rustfrit stål AISI 304L. Tilgængelig i en blank version eller en version til DIN-skinner. Kan nemt monteres på E COR ved hjælp af den funktionelle ECMI-ramme. Findes også i syrefast AISI 316L.

Indhold: 1 stk. med monteringsstilbehør (ECPM panel incl. 2 beslag og DIN-skinne).

Modul-paneler til DIN-skinner

EAN-nr.	Varenr.	Bredde	Højde	Antal moduler
	ECPM-040180X	400	180	14
	ECPM-060180X	600	180	25
	ECPM-080180X	800	180	36

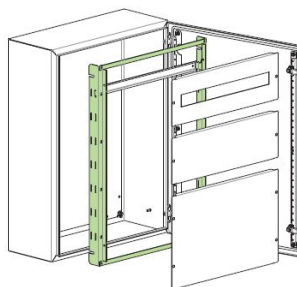


Modul-paneler, blanke

EAN-nr.	Varenr.	Bredde	Antal moduler
	ECDI-014040	400	14
	ECDI-025060	600	25
	ECDI-036080	800	36

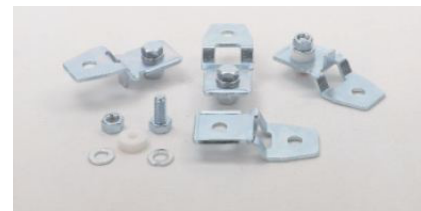
DIN-skinner med beslag

EAN-nr.	Varenr.	Bredde	Højde
	ECAV-040180X	400	180
	ECAV-060180X	600	180
	ECAV-060360X	600	360
	ECAV-080180X	800	180
	ECAV-080360X	800	360



Ophængsbeslag, rustfri

EAN-nr.	Varenr.	Beskrivelse
5707328124924	SDWCX-010	2,5 mm. AISI 304 rustfrit stål
5707328124931	SDWCX-010H	2,5 mm. AISI 316L syrefast



Rustfrit skab m. skråt tag

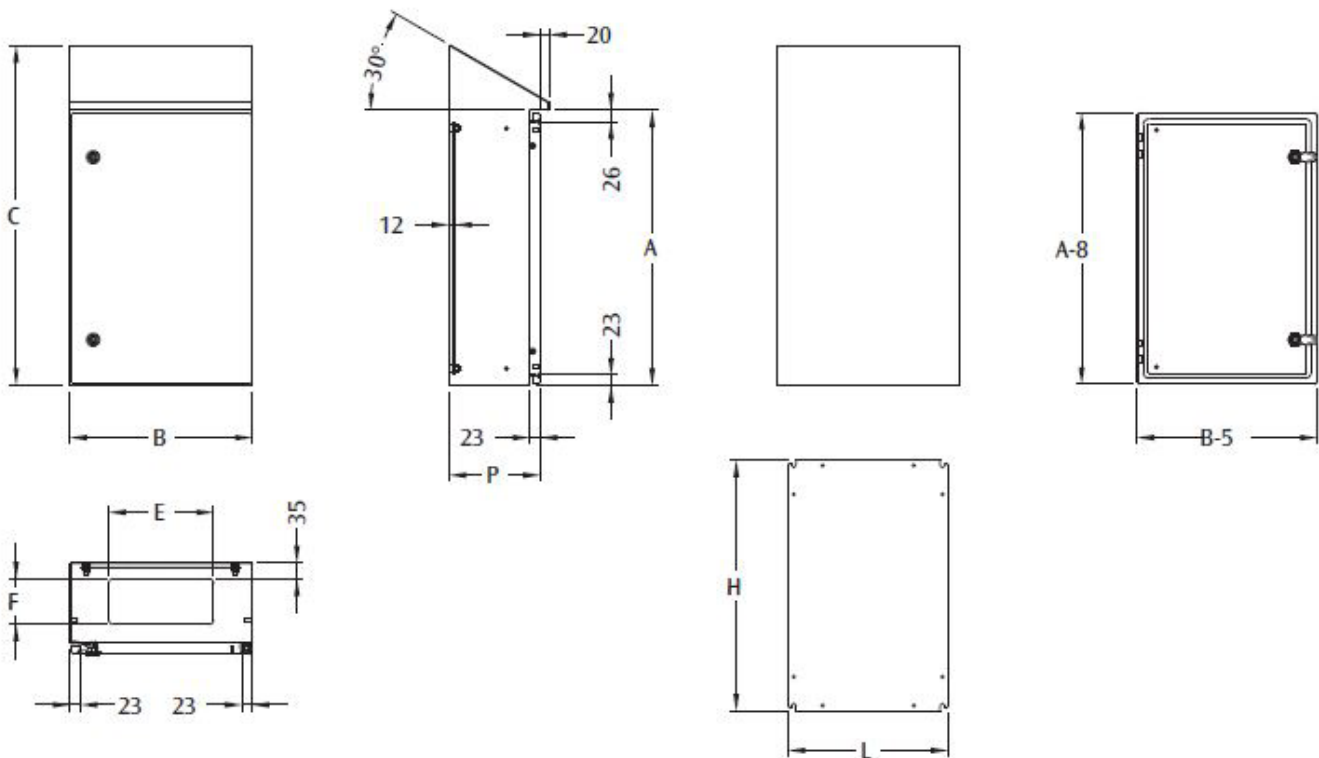
Kabinet og dør fremstillet i 1,5 mm. AISI 304L rustfrit stål. Monteringsplader fremstillet i 2,5 mm. sendzimir stål. Rustfri stål hængsler. Findes også i syrefast AISI 316L.

- P66/IP69K med IEC EN62208; EN60529
- NEMA 4x i overensstemmelse med UL508A; UL50
- Slagstyrke IK10 i overensstemmelse med IEC EN62208; EN62202

Indhold: kabinettet komplet med monteringsplade, dør med låsesystem, i forkromet zink-legering og håndtag i rustfrit stål med Ø3 mm. dobbelt bar nøgle, skruesæt for jording og monteringsplade samling.

Rustfrit skab m. skråt tag, AISI 304

EAN-nr.	Varenr.	B	A	P	C	E	F	L	H	Antal låse/ type
5707328123859	ECOR4-515TX	400	503	150	617	230	50	350	450	1
5707328123903	ECOR4-620TX	400	603	200	745	230	100	350	550	2
5707328123996	ECOR5-730TX	500	703	300	903	330	100	450	650	2
5707328124139	ECOR6-825TX	600	803	250	974	530	100	550	750	2
5707328124184	ECOR8-1025TX	800	1003	250	1174	530	100	750	950	2
5707328124207	ECOR8-1030TX	800	1003	300	1203	530	100	750	950	2
5707328124245	ECOR8-1230TX	800	1203	300	1403	530	100	750	1150	Central



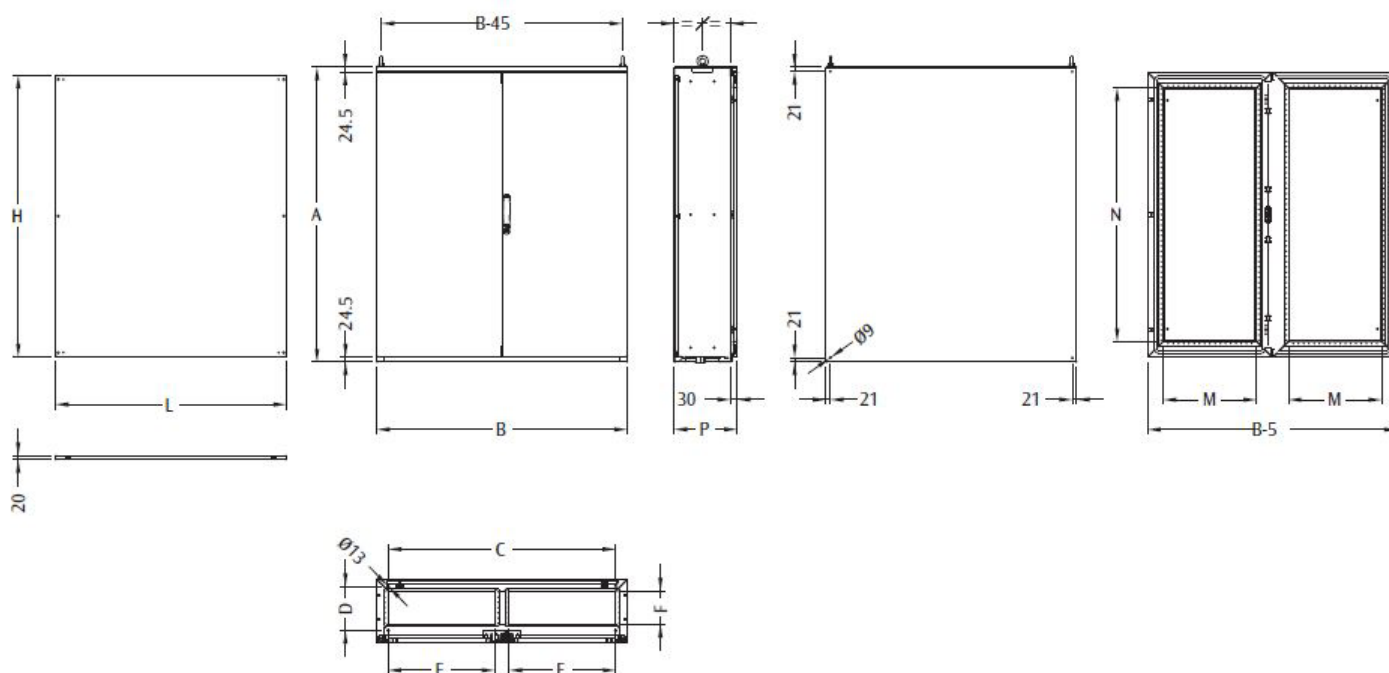
Rustfrit skab m. skråt tag, syrefast AISI 316

EAN-nr.	Varenr.	B	A	P	C	E	F	L	H	Antal låse/ type
5707328123866	ECOR4-515TXH	400	503	150	617	230	50	350	450	1
5707328123910	ECOR4-620TXH	400	603	200	745	230	100	350	550	2
5707328124009	ECOR5-730TXH	500	703	300	903	330	100	450	650	2
5707328124146	ECOR6-825TXH	600	803	250	974	530	100	550	750	2
5707328124191	ECOR8-1025TXH	800	1003	250	1174	530	100	750	950	2
5707328124214	ECOR8-1030TXH	800	1003	300	1203	530	100	750	950	2
5707328124252	ECOR8-1230TXH	800	1203	300	1403	530	100	750	1150	Central



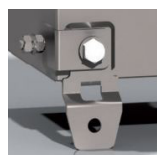
E COMP rustfrit skab, Compact m. dobbeltdør, AISI 304

EAN-nr.	Varenr.	B	A	P	C	D	E	F	M	N	L	H
5707328123583	ECOMP10-1240X	1000	1209	400	950	320	390	260	345	1030	906	1145
5707328123590	ECOMP10-1430X	1000	1409	300	950	220	390	160	345	1230	906	1345
5707328123606	ECOMP10-1440X	1000	1409	400	950	320	390	260	345	1230	906	1345
5707328123613	ECOMP12-1240X	1200	1209	400	1150	320	490	260	345	1030	1106	1145
5707328123620	ECOMP12-1430X	1200	1409	300	1150	220	490	160	445	1230	1106	1345
5707328123637	ECOMP12-1440X	1200	1409	400	1150	320	490	260	445	1230	1106	1345



E COMP rustfrit skab, Compact m. dobbeltdør, syrefast AISI 316L

EAN-nr.	Varenr.	B	A	P	C	D	E	F	M	N	L	H
	ECOMP10-1240XH	1000	1209	400	950	320	390	260	345	1030	906	1145
	ECOMP10-1430XH	1000	1409	300	950	220	390	160	345	1230	906	1345
	ECOMP10-1440XH	1000	1409	400	950	320	390	260	345	1230	906	1345
	ECOMP12-1240XH	1200	1209	400	1150	320	490	260	345	1030	1106	1145
	ECOMP12-1430XH	1200	1409	300	1150	220	490	160	445	1230	1106	1345
	ECOMP12-1440XH	1200	1409	400	1150	320	490	260	445	1230	1106	1345



Rustfrie ophængsbeslag

EAN-nr.	Varenr.
5707328124924	SDWCX-010
5707328124931	SDWCX-010H

Rustfrie sidepaneler, AISI 304

EAN-nr.	Varenr.	Højde	Dybde
5707328124726	EUFX-040180	800	400
5707328124733	EUFX-040200	1000	400
5707328124740	EUFX-050180	800	500
5707328124757	EUFX-050200	1000	500
5707328124764	EUFX-060180	800	600
5707328124771	EUFX-060200	1000	600



E MOX rustfrit skab m. dør

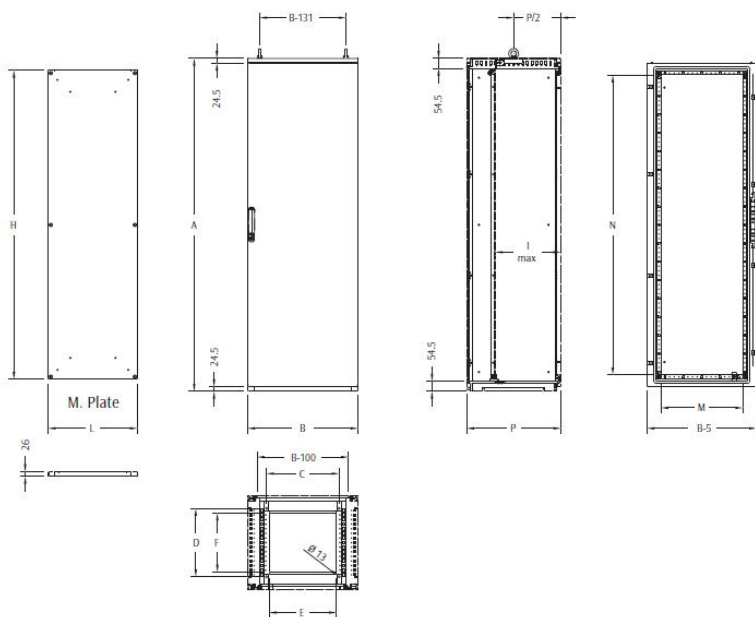
Kabinet og dør med udformede hjørner fremstillet i 1,5 mm. pre-satineret AISI 304L rustfrit stål. Monteringsplader fremstillet i 2,5 mm. sendzimir stålplader med spalter i hjørnerne. Rustfri stål hængsler. Findes også i syrefast AISI 316L.

- IP66 i overensstemmelse med IEC EN62208; EN60529
- NEMA 12 i overensstemmelse med UL508A; UL50
- Beskyttelsesgrad garanteret ved 2-komponent silicone skumforsegling
- Slagstyrke IK10 i overensstemmelse med IEC EN62208; EN62202

Indhold: Box komplet med monteringsplade, dør med Ø3mm. dobbelt bar låsesystem og rustfrit stålhåndtag, pakke med skruer til jordforbindelse og monteringsplade.

E MOX rustfrit skab m. dør, AISI 304L

EAN-nr.	Varenr.	B	A	P	C	D	E	F	M	N	L	H	I
5707328124412	EMOX-061604PRX	600	1609	414	550	310	365	220	445	1430	485	1480	350
5707328146957	EMOX-061804PRX	600	1809	414	550	310	365	220	445	1630	485	1680	350
5707328146964	EMOX-061805PRX	600	1809	514	550	410	365	320	445	1630	485	1680	450
5707328146971	EMOX-062004PRX	600	2009	414	550	310	365	220	445	1830	485	1880	350
5707328146988	EMOX-062005PRX	600	2009	514	550	410	365	320	445	1830	485	1880	450
5707328146995	EMOX-081604PRX	800	1609	414	750	310	565	220	645	1430	685	1480	350
5707328124429	EMOX-081804PRX	800	1809	414	750	310	565	220	645	1630	685	1680	350
5707328124436	EMOX-081805PRX	800	1809	514	750	410	565	320	645	1630	685	1680	450
5707328124443	EMOX-082004PRX	800	2009	414	750	310	565	220	645	1830	685	1880	350
5707328124450	EMOX-082005PRX	800	2009	514	750	410	565	320	645	1830	685	1880	450
5707328124467	EMOX-101804PRX	1000	1809	414	950	310	765	220	845	1630	885	1680	350
5707328124474	EMOX-102004PRX	1000	2009	414	950	310	765	220	845	1830	885	1880	350

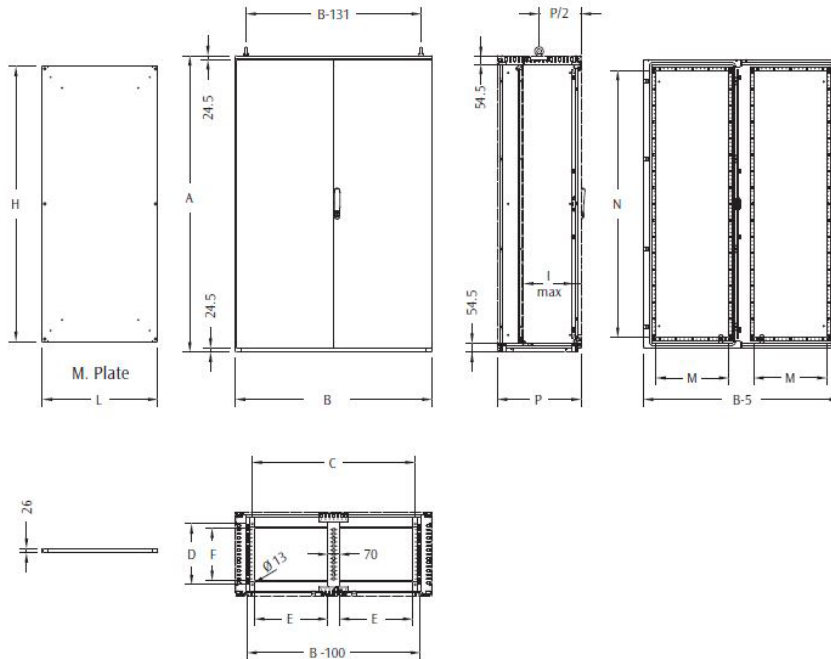


E MOX rustfrit skab m. dør, syrefast AISI 316L

EAN-nr.	Varenr.	B	A	P	C	D	E	F	M	N	L	H	I
	EMOX-061604PRXH	600	1609	414	550	310	365	220	445	1430	485	1480	350
	EMOX-061804PRXH	600	1809	414	550	310	365	220	445	1630	485	1680	350
	EMOX-061805PRXH	600	1809	514	550	410	365	320	445	1630	485	1680	450
	EMOX-062004PRXH	600	2009	414	550	310	365	220	445	1830	485	1880	350
	EMOX-062005PRXH	600	2009	514	550	410	365	320	445	1830	485	1880	450
	EMOX-081604PRXH	800	1609	414	750	310	565	220	645	1430	685	1480	350
	EMOX-081804PRXH	800	1809	414	750	310	565	220	645	1630	685	1680	350
	EMOX-081805PRXH	800	1809	514	750	410	565	320	645	1630	685	1680	450
	EMOX-082004PRXH	800	2009	414	750	310	565	220	645	1830	685	1880	350
	EMOX-082005PRXH	800	2009	514	750	410	565	320	645	1830	685	1880	450
	EMOX-101804PRXH	1000	1809	414	950	310	765	220	845	1630	885	1680	350
	EMOX-102004PRXH	1000	2009	414	950	310	765	220	845	1830	885	1880	350

E MOX rustfrit skab m. dobbeltdør, AISI 304

EAN-nr.	Varenr.	B	A	P	C	D	E	F	M	N	L	H	I
5707328124498	EMOX-121804PRX	1200	1809	414	995	310	447	220	445	1630	1085	1680	350
5707328124504	EMOX-121805PRX	1200	1809	514	995	410	447	320	445	1630	1085	1680	450
5707328124511	EMOX-122004PRX	1200	1809	414	995	310	447	220	445	1830	1085	1880	350



E MOX rustfrit skab m. dobbeltdør, syrefast AISI 316L

EAN-nr.	Varenr.	B	A	P	C	D	E	F	M	N	L	H	I
	EMOX-121804PRXH	1200	1809	414	995	310	447	220	445	1630	1085	1680	350
	EMOX-121805PRXH	1200	1809	514	995	410	447	320	445	1630	1085	1680	450
	EMOX-122004PRXH	1200	1809	414	995	310	447	220	445	1830	1085	1880	350

Sokkel frontstykker for E MOX rustfri, med integreret hjørne AISI 304

EAN-nr.	Varenr.	Bredde	Højde mm.	Antal
5707328128588	EUZX-L0600M	600	100	2 stk.
5707328128601	EUZX-L0800M	800	100	2 stk.
5707328128625	EUZX-L1000M	1000	100	2 stk.
5707328128649	EUZX-L1200M	1200	100	2 stk.



Sokkel frontstykker for E MOX rustfri, med integreret hjørne AISI 304

EAN-nr.	Varenr.	Bredde	Højde mm.	Antal
5707328128687	EUZX-P0400M	400	100	2 stk.
5707328128694	EUZX-P0400MD	400	200	2 stk.
5707328128731	EUZX-P0500M	500	100	2 stk.
5707328128748	EUZX-P0500MD	500	200	2 stk.

Sokkel frontstykker for E MOX rustfri, med integreret hjørne, syrefast AISI 316L

EAN-nr.	Varenr.	Bredde	Højde mm.	Antal
	EUZX-L0600MH	600	100	2 stk.
	EUZX-L0800MH	800	100	2 stk.
	EUZX-L1000MH	1000	100	2 stk.
	EUZX-L1200MH	1200	100	2 stk.

Sokkel frontstykker for E MOX rustfri, med integreret hjørne, syrefast AISI 316L

EAN-nr.	Varenr.	Bredde	Højde mm.	Antal
	EUZX-P0400MH	400	100	2 stk.
	EUZX-P0400MDH	400	200	2 stk.
	EUZX-P0500MH	500	100	2 stk.
	EUZX-P0500MDH	500	200	2 stk.

Sokkel sidestykker for E COMP/E COR rustfri, med integreret hjørne, AISI 304

EAN-nr.	Varenr.	D	Højde mm.	Antal
5707328128656	EUZX-P0300P	300	100	2 stk.
5707328128663	EUZX-P0300PD	300	200	2 stk.
5707328128700	EUZX-P0400P	400	100	2 stk.
5707328128717	EUZX-P0400PD	400	200	2 stk.

Sokkel sidestykker for E COMP/E COR rustfri, med integreret hjørne, syrefast AISI 316L

EAN-nr.	Varenr.	D	Højde mm.	Antal
	EUZX-P0300PH	300	100	2 stk.
	EUZX-P0300PDH	300	200	2 stk.
	EUZX-P0400PH	400	100	2 stk.
	EUZX-P0400PDH	400	200	2 stk.

Tilbehør

EAN-nr.	Varenr.	Beskrivelse
	EUCE-180008X	180° kromhængsler
	WTGS-003	Zinkbelagt M12 løfte øjebolte



E NUX rustfrit skab

Stolper og tværstykker er fremstillet i rustfrit stål AISI 304L (findes også i AISI 316L) og lukket med kontinuerlig svejsning og uden skarpe hjørner. Bunden er fremstillet af trykbøjede, svejsede profiler, mens rammens hjørner er fremstillet i rustfri stål AISI 304L/ AISI 316L rustfri stål med retvinklede samlinger lasersvejset til lodrette opretstående skinner på tag og bund.

Strukturen er samlet vha. 8 høj-styrke skruer og positioneringsstifter mellem de retvinklede samlinger.

Hængsler i syrefast AISI 316L stål.

- IP55 i overensstemmelse med IEC EN62208; EN60529
- NEMA 12 i overensstemmelse med UL508A; UL50
- Beskyttelsesgrad garanteret ved 2-komponent silicone skumforsegling
- Slagstyrke IK10 i overensstemmelse med IEC EN62208; EN62202

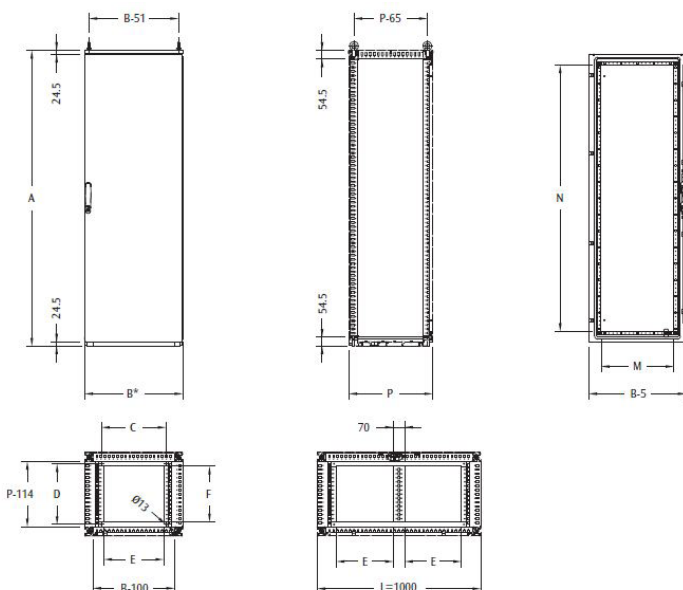
Indhold: Struktur fremstillet i rustfrit stål AISI 304L/syrefast 316L, tag og bagpanel fremstillet i pre-satineret rustfrit stål AISI 304L/ syrefast 316L, dør med udformede hjørner i pre-satineret rustfrit stål AISI 304L/syrefast AISI 316L med afstivende rørformet ramme, silicone forsegling og Ø3 mm dobbeltbar håndtagsbetjent låsesystem, bund fremstillet i rustfrit stål AISI 304L/syrefast AISI 316L med modulær og justerbar kabelindgang (dobbeltindgang for bredde over 1000 mm.)



E NUX rustfrit skab, AISI 304, enkelt

EAN-nr.	Varenr.	Bredde	Højde	Dybde	B	A	P	C	D	E	F	M	N
5707328124542	ENUX-061804PRX	600	1800	400	600	1809	414	395	271	365	240	445	1630
5707328124559	ENUX-061805PRX	600	1800	500	600	1809	514	395	371	365	340	445	1630
	ENUX-062005PRX	600	2000	500	600	2009	514	395	371	365	340	445	1830
5707328124573	ENUX-062006PRX	600	2000	600	600	2009	614	395	471	365	440	445	1830
5707328124580	ENUX-081804PRX	800	1800	400	800	1809	414	595	271	565	240	645	1630
5707328124597	ENUX-081805PRX	800	1800	500	800	1809	514	595	371	565	340	645	1630
5707328124610	ENUX-082005PRX	800	2000	500	800	2009	514	595	371	565	340	645	1830
5707328124627	ENUX-082006PRX	800	2000	600	800	2009	614	595	471	565	440	645	1830
5707328124641	ENUX-101805PRX	1000	1800	500	1000	1809	514	795	371	765	340	845	1630
	ENUX-101806PRX	1000	1800	600	1000	1809	614	795	471	765	440	845	1630
5707328124665	ENUX-102005PRX	1000	2000	500	1000	2009	514	795	371	765	340	845	1830
5707328124672	ENUX-102006PRX	1000	2000	600	1000	2009	614	795	471	765	440	845	1830

Skab leveres samlet! excl. sideplader, grundplade og beslag



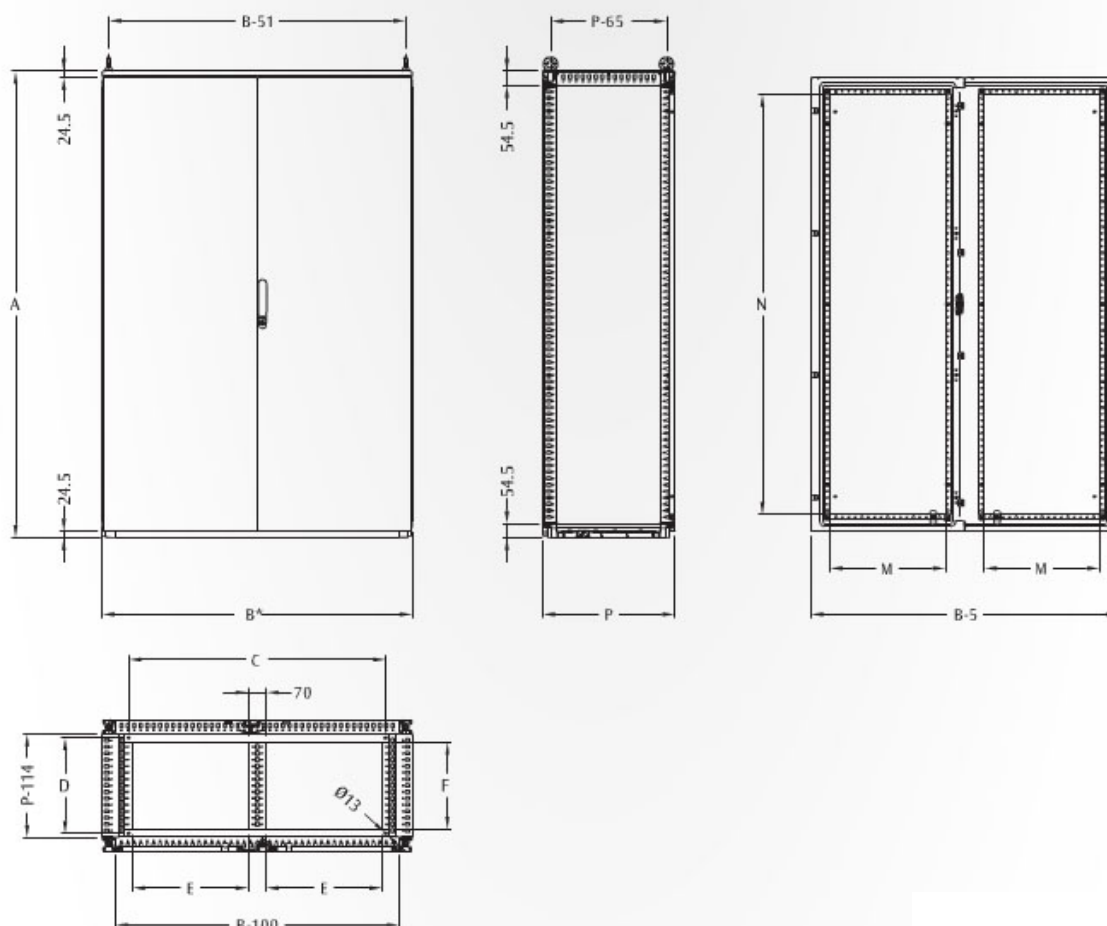
Kan leveres med rudedør

E NUX rustfrit skab, syrefast AISI 316, enkelt

EAN-nr.	Varenr.	Bredde	Højde	Dybde	B	A	P	C	D	E	F	M	N
	ENUX-061804PRXH	600	1800	400	600	1809	414	395	271	365	240	445	1630
	ENUX-061805PRXH	600	1800	500	600	1809	514	395	371	365	340	445	1630
	ENUX-062005PRXH	600	2000	500	600	2009	514	395	371	365	340	445	1830
	ENUX-062006PRXH	600	2000	600	600	2009	614	395	471	365	440	445	1830
	ENUX-081804PRXH	800	1800	400	800	1809	414	595	271	565	240	645	1630
	ENUX-081805PRXH	800	1800	500	800	1809	514	595	371	565	340	645	1630
	ENUX-082005PRXH	800	2000	500	800	2009	514	595	371	565	340	645	1830
	ENUX-082006PRXH	800	2000	600	800	2009	614	595	471	565	440	645	1830
	ENUX-101805PRXH	1000	1800	500	1000	1809	514	795	371	765	340	845	1630
	ENUX-101806PRXH	1000	1800	600	1000	1809	614	795	471	765	440	845	1630
	ENUX-102005PRXH	1000	2000	500	1000	2009	514	795	371	765	340	845	1830
	ENUX-102006PRXH	1000	2000	600	1000	2009	614	795	471	765	440	845	1830

E NUX rustfrit skab, AISI 304, dobbelt

EAN-nr.	Varenr.	Bredde	Højde	Dybde	B	A	P	C	D	E	F	M	N
5707328124689	ENUX-121804PRX	1200	1800	400	1200	1809	414	995	271	447	240	445	1630
5707328124696	ENUX-121805PRX	1200	1800	500	1200	1809	514	995	371	447	340	445	1630
	ENUX-122005PRX	1200	2000	500	1200	2009	514	995	371	447	340	445	1830
5707328124719	ENUX-122006PRX	1200	2000	600	1200	2009	614	995	471	447	440	445	1830



E NUX rustfrit skab, syrefast AISI 316L, dobbelt

EAN-nr.	Varenr.	Bredde	Højde	Dybde	B	A	P	C	D	E	F	M	N
	ENUX-121804PRXH	1200	1800	400	1200	1809	414	995	271	447	240	445	1630
	ENUX-121805PRXH	1200	1800	500	1200	1809	514	995	371	447	340	445	1630
	ENUX-122005PRXH	1200	2000	500	1200	2009	514	995	371	447	340	445	1830
	ENUX-122006PRXH	1200	2000	600	1200	2009	614	995	471	447	440	445	1830

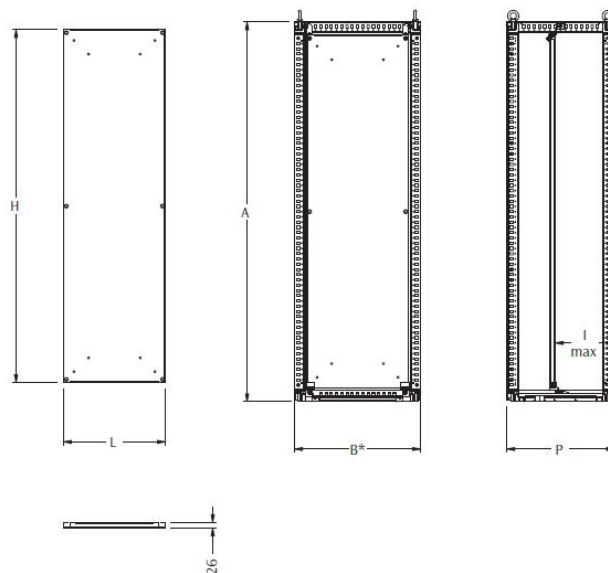
E NUX frontindsat monteringsplade, rustfrit stål

Fremstillet i sendzimir stål:

Tykkelse: 2,50 mm. for bredde < 1000

Tykkelse: 3,00 mm. for bredde > 1000

EAN-nr.	Varenr.	Bredde	Højde
5707328068037	EUPA-040160	400	1600
5707328068044	EUPA-040180	400	1800
5707328068051	EUPA-040200	400	2000
5707328068068	EUPA-040220	400	2200
5707328068082	EUPA-060120	600	1200
5707328068099	EUPA-060140	600	1400
5707328068112	EUPA-060160	600	1600
5707328068129	EUPA-060180	600	1800
5707328068143	EUPA-060200	600	2000
5707328068167	EUPA-060220	600	2200
5707328068181	EUPA-080120	800	1200
5707328068198	EUPA-080140	800	1400
5707328068211	EUPA-080160	800	1600
5707328068228	EUPA-080180	800	1800
5707328068242	EUPA-080200	800	2000
5707328068266	EUPA-080220	800	2200
5707328068273	EUPA-100160	1000	1600
5707328068280	EUPA-100180	1000	1800
5707328068303	EUPA-100200	1000	2000
5707328068327	EUPA-100220	1000	2200
5707328068334	EUPA-120080	1200	800
5707328068358	EUPA-120100	1200	1000
5707328068365	EUPA-120120	1200	1200
5707328068372	EUPA-120140	1200	1400
5707328068396	EUPA-120160	1200	1600
5707328068402	EUPA-120180	1200	1800
5707328068426	EUPA-120200	1200	2000
5707328068440	EUPA-120220	1200	2200
5707328068457	EUPA-140100	1400	1000
5707328068464	EUPA-140200	1400	2000
5707328068488	EUPA-160100	1600	1000
5707328068495	EUPA-160140	1600	1400
5707328068518	EUPA-160180	1600	1800
5707328068525	EUPA-160200	1600	2000
5707328068532	EUPA-180100	1800	1000



E NUX SIMPLEX Frontmonteret plade

EAN-nr.	Varenr.	Bredde	Højde
5707328068136	EUPA-060180L	600	1800
5707328068150	EUPA-060200L	600	2000
5707328068235	EUPA-080180L	800	1800
5707328068259	EUPA-080200L	800	2000
5707328068297	EUPA-100180L	1000	1800
5707328068310	EUPA-100200L	1000	2000
5707328068419	EUPA-120180L	1200	1800
5707328068433	EUPA-120200L	1200	2000

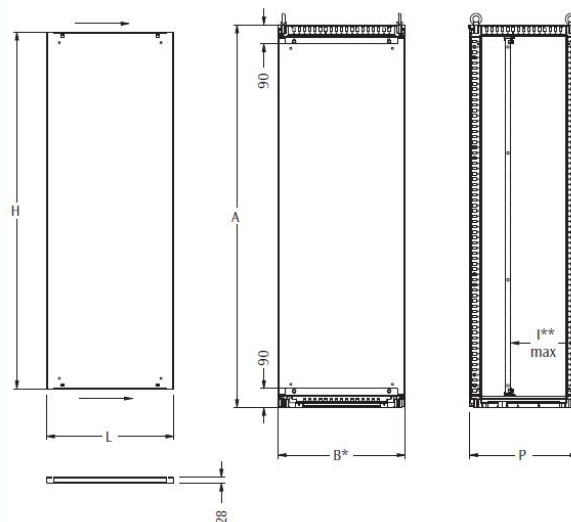
E NUX AL pultmonteret plade

EAN-nr.	Varenr.	Bredde	Højde
5707328068075	EUPA-060080AL	600	800
5707328068105	EUPA-060140AL	600	1400
5707328068174	EUPA-080080AL	800	800
5707328068204	EUPA-080140AL	800	1400
5707328068341	EUPA-120080AL	1200	800
5707328068389	EUPA-120140AL	1200	1400
5707328068471	EUPA-160080AL	1600	800
5707328068501	EUPA-160140AL	1600	1400

E NUX sideindsat monteringsplade, rustfrit stål

Fremstillet i 2,5 mm. sendzimir stål.
Indhold: Monteringstilbehør og skinner.

EAN-nr.	Varenr.	Bredde	Højde
5707328069140	EUPL-040160	400	1600
5707328069157	EUPL-040180	400	1800
5707328069164	EUPL-040200	400	2000
5707328069171	EUPL-040220	400	2200
5707328069188	EUPL-060140	600	1400
5707328069195	EUPL-060160	600	1600
5707328069201	EUPL-060180	600	1800
5707328069218	EUPL-060200	600	2000
5707328069225	EUPL-060220	600	2200
5707328069232	EUPL-080140	800	1400
5707328069249	EUPL-080160	800	1600
5707328069256	EUPL-080180	800	1800
5707328069263	EUPL-080200	800	2000
5707328069270	EUPL-080220	800	2200
5707328069287	EUPL-100160	1000	1600
5707328069294	EUPL-100180	1000	1800
5707328069300	EUPL-100200	1000	2000
5707328069317	EUPL-100220	1000	2200
5707328069324	EUPL-120140	1200	1400
5707328069331	EUPL-120160	1200	1600
5707328069348	EUPL-120180	1200	1800
5707328069355	EUPL-120200	1200	2000
5707328069362	EUPL-120220	1200	2200
5707328069379	EUPL-140200	1400	2000
5707328069386	EUPL-160140	1600	1400
5707328069393	EUPL-160200	1600	2000
5707328069409	EUPL-180200	1800	2000



Rustfrie sokler, modulære, EUZX

Sokkelhjørner samt front/side fremstillet i rustfrit stål AISI 304L med frontcover i rustfrit stål. Findes også i syrefast 316L.

Hjørnestykker: 4 stk. med frontcovers og monteringstilbehør
Front/bag tværstykker: 2 stk.
Side tværstykker: 2 stk.

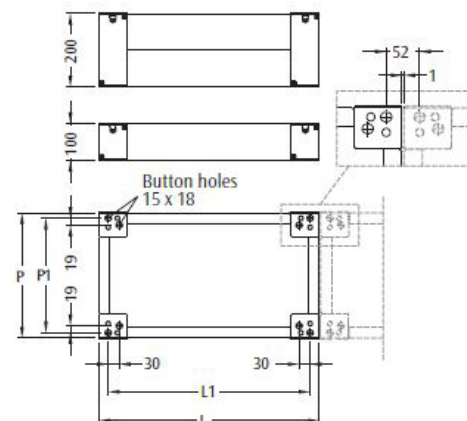


Rustfrie sokkelhjørner, E NUX/E MOX

EAN-nr.	Varenr.	Højde	Antal
5707328124788	EUZX-A100	100	4 stk.
5707328124795	EUZX-A200	200	4 stk.

Sokkel afdækningsplader, E NUX/E MOX

EAN-nr.	Varenr.	Højde	Antal
5707328124801	EUZX-T0300	300	2 stk.
5707328124825	EUZX-T0400	400	2 stk.
5707328124856	EUZX-T0500	500	2 stk.
5707328124917	EUZX-T1600	1600	2 stk.
5707328124887	EUZX-T1000	1000	2 stk.
5707328124894	EUZX-T1200	1200	2 stk.
5707328124900	EUZX-T1400	1400	2 stk.



Rustfrie sokler, EUZX

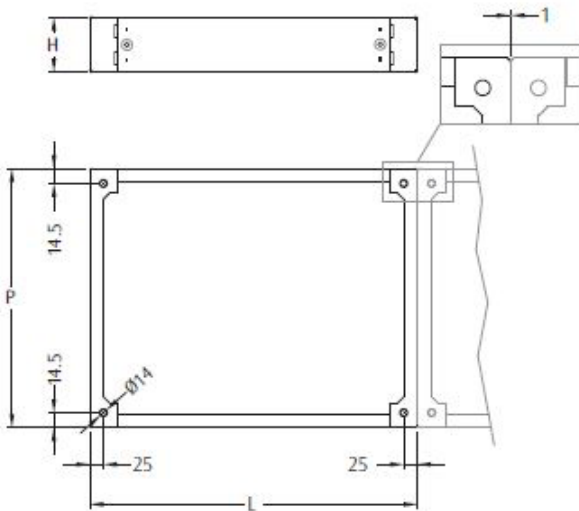
Front tværstykker og side tværstykker med integrerede hjørner, fremstillet i 2,0 mm. rustfrit stål AISI 304L. (findes også i syrefast 316L)

Frontstykker: 2 stk.

Sidestykker med integrerede hjørner: 2 stk. med monterings skruer.

Sokkel sidestykker for E NUX rustfri, m. integreret hjørne

EAN-nr.	Varenr.	Bredde	Højde	Antal
5707328128670	EUZX-P0400	100	400	2 stk
5707328128724	EUZX-P0500	100	500	2 stk.
5707328128755	EUZX-P0600	100	600	2 stk.



Sokkel frontstykker for E NUX rustfri

EAN-nr.	Varenr.	Bredde	Højde	Antal
5707328128571	EUZX-L0600	100	600	2 stk.
5707328128595	EUZX-L0800	100	800	2 stk.
5707328128618	EUZX-L1000	100	1000	2 stk.
5707328128632	EUZX-L1200	100	1000	2 stk.

Rustfrit skjold til ventilator IP55

EAN-nr.	Varenr.	Ventilator	Filter
5707328061700	WTCVX-005	WT300B/WT300VB/WI200B/WI200VB	WT330B
5707328061717	WTCVX-010	WT305B/WT305VB	WT335B
5707328061724	WTCVX-015	WT310B/WT310VB	WT340B



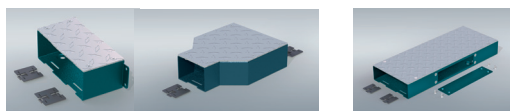
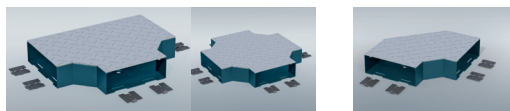
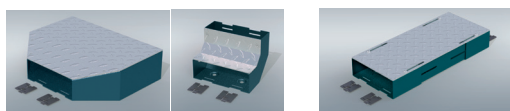
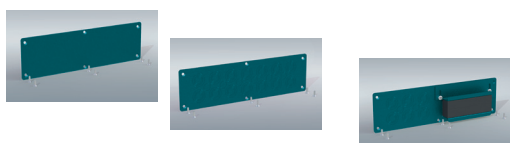
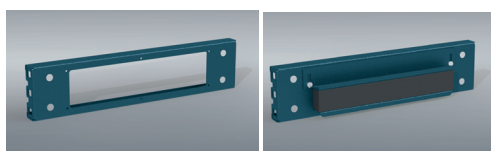
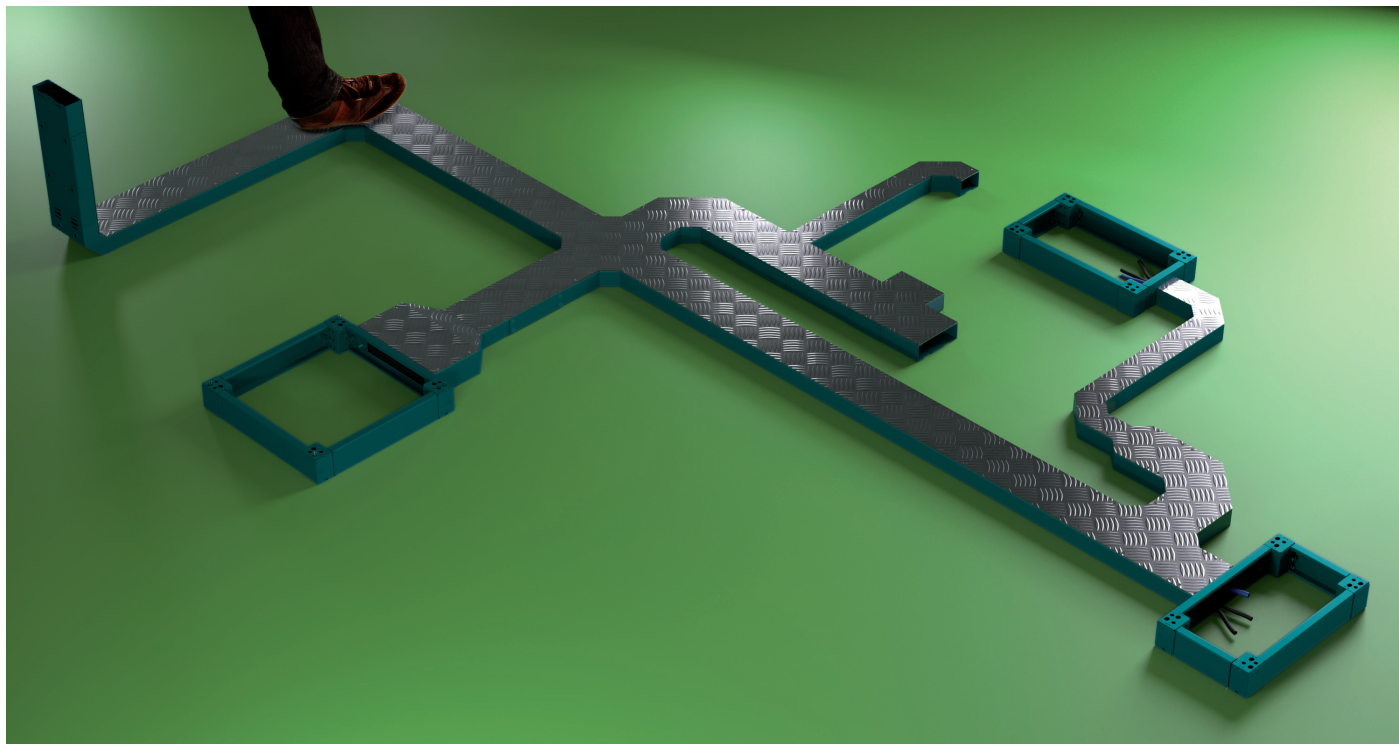
e rivi

ETA lancerer E RIVI Kabelføringsystem til føring af kabler på gulve. E RIVI er udført i 2mm stålplade og med et profileret aluminium låg der gør at man kan gå på kabelføringsystemet.

Kabelføringsystemet er fleksibelt med vinkelstykker, T- og X-stykker der gør at det er nemt at føre rundt.

E RIVI samles med et klik system og skrues fast i underlaget.

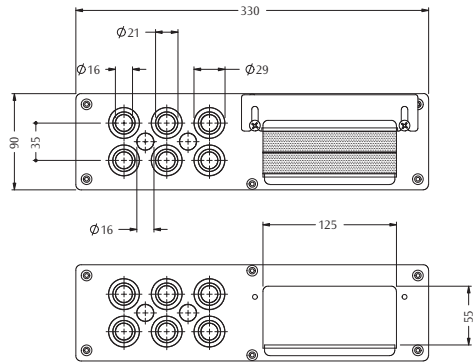
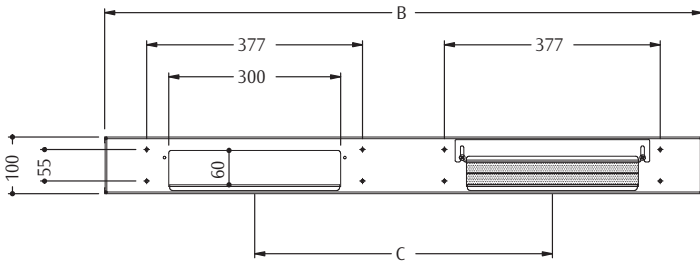
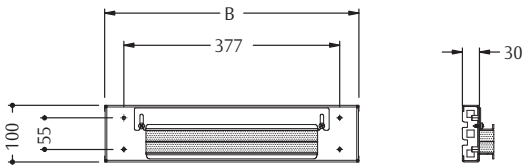
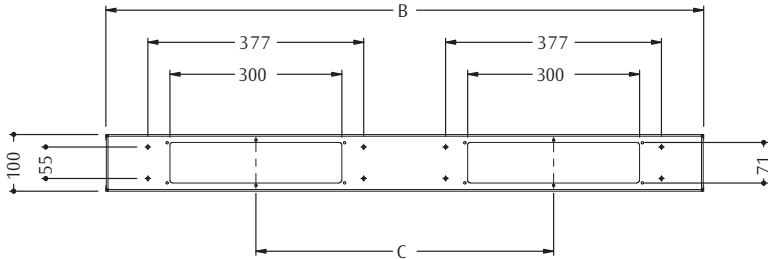
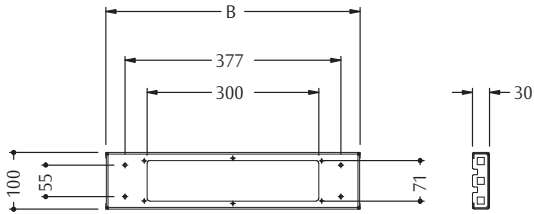
Med sokkelstykker kan det let føres ind i ETA's gulvskabe.



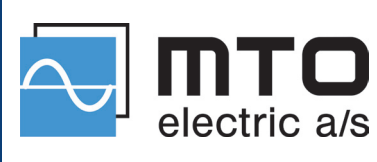
Sokkelstykke for flange	Sokkelstykke for flange m. justerbar åbning	Skabs bredde	B	Antal flanger	C
EUZE-T0600CN1	EUZE-T0600CN2	600	444	1	—
EUZE-T0800CN1	EUZE-T0800CN2	800	644	1	—
EUZE-T1000CN1	EUZE-T1000CN2	1000	844	1	—
EUZE-T1200CN1	EUZE-T1200CN2	1200	1044	2	520
EUZE-T1400CN1	EUZE-T1400CN2	1400	1244	2	620
EUZE-T1600CN1	EUZE-T1600CN2	1600	1444	2	720

Varenummer	Beskrivelse
EUZE-FA001	Flangeplade
EUZE-FB001	Flangeplade m. udslagsblanketter for forskruininger
EUZE-FC001	Flangeplade m. udslagsblanketter for forskruininger og kabelindgang

Varenummer	Beskrivelse	Antal flanger
EUCN200CZ	Tilgangsstykke	
EUCN200PA	90o Lodret vinkelstykke 200mm	
EUCN200TL	Teleskop stykke 200mm	
EUCN200RT	T-stykke 200mm	
EUCN200RS	X-stykke 200mm	
EUCN200RA	90o vinkelstykke 200mm	
EUCN200CO	Tilslutningsstykke 200mm	
EUCN200RC	Overgangsstykke 200/100mm	
EUCN05020	Lige stykke B:200mm L:500mm	1
EUCN10020	Lige stykke B:200mm L:1000mm	2
EUCN20020	Lige stykke B:200mm L:2000mm	4
EUCN100CO	Tilslutningsstykke 100mm	
EUCN100RA	90o vinkelstykke 100mm	
EUCN05010	Lige stykke B:100mm L:500mm	1
EUCN10010	Lige stykke B:100mm L:1000mm	2
EUCN20010	Lige stykke B:100mm L:2000mm	4



Rev.dato: 140119



Stiftsvej 14
DK-7100 Vejle
Tlf. 75 800 310
Fax 75 800 320
info@mto-electric.dk
www.mto-electric.dk



SCAN KODEN MED DIN SMARTPHONE OG
BESØG WWW.MTO-ELECTRIC.DK



FØLG OS PÅ DE SOCIALE MEDIER