

KUR3200T-GS-1.V**Katko reparationsafbr.3P+hj.200A.AiSi304**

kapsling H03,Kan tilbydes i AiSi316

Sort hdt. med forskr. i bund 2xM63+M16

Leverandør: Katko

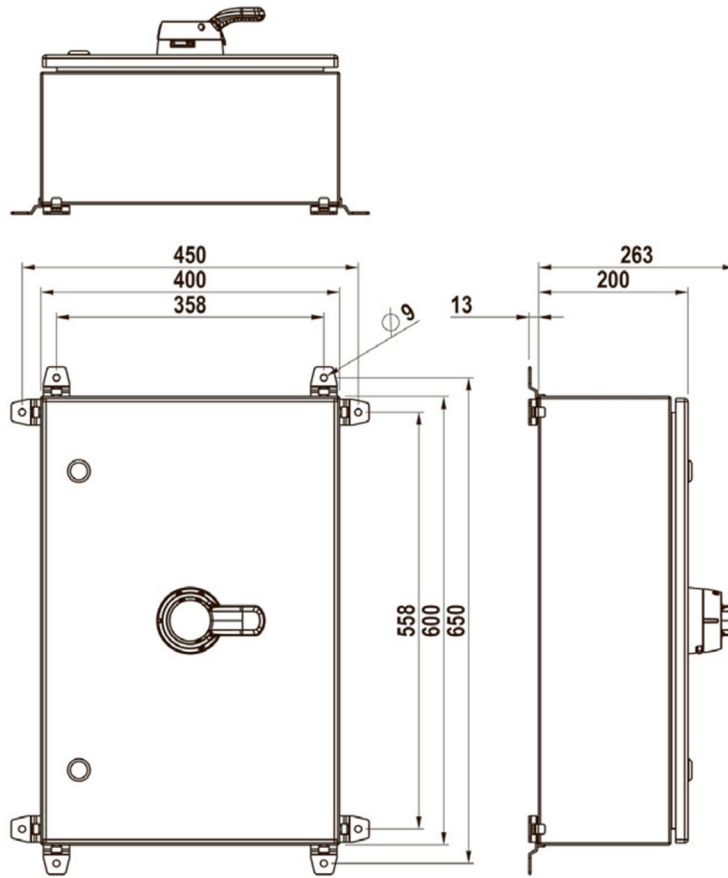
<https://www.katko.com/>**Teknisk data**

Antal poler	3
Nominel permanent strøm ved AC-21, 400 V	200A
Nominel permanent strøm ved AC-23, 400 V	200A
Nominel drifteffekt på AC-23, 400V	110kW
Kapslingstype	R6
Kapslings materiale	Rustfrit stål
Beskyttelsesklasse (IP) forside	IP66

Logistik data

Nettovægt	15 kg
Bredde	400 mm
Højde	600 mm
Dybde	263 mm
Landekode	FI
Toldnummer	85365080
EAN	6419410314319





R6