

KSM316SM1/2XM20**Katko Reparationsafbryder 3pol 16A**

Med hjælpekontakt, sidebetjent til-/afgang, grå/sort,
4xØ20 membraner

Forskrninger: 2 x M20P

Leverandør: Katko

<https://www.katko.com/>

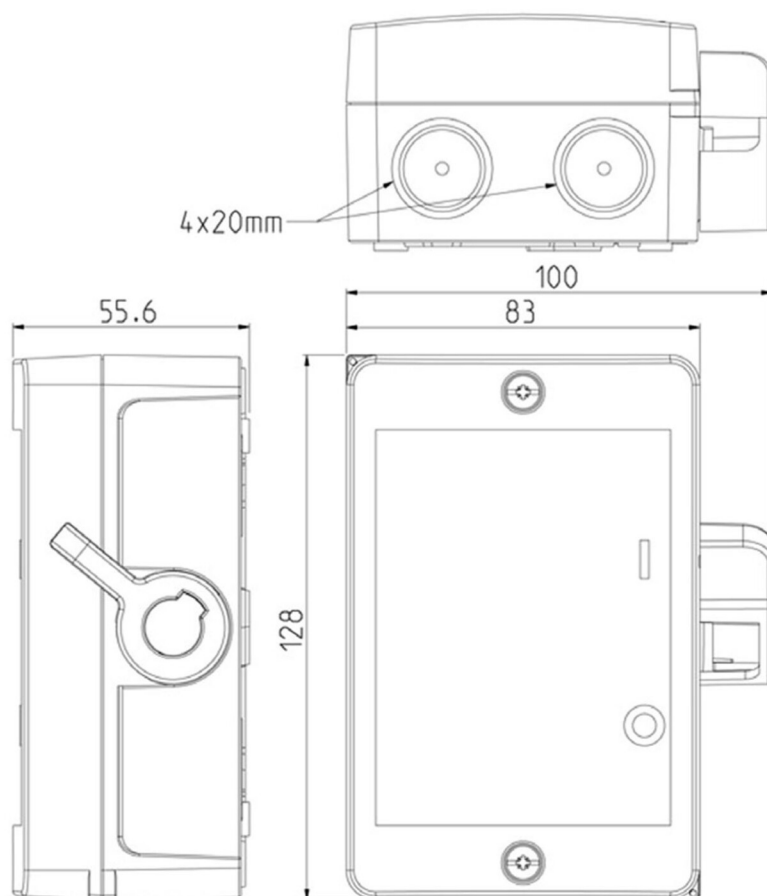
**Teknisk data**

Antal poler	3
Nominel permanent strøm ved AC-21, 400 V	16A
Nominel permanent strøm ved AC-23, 400 V	16A
Nominel drifteffekt på AC-23, 400V	7,5kW
Kapslingstype	M1
Kapslings materiale	Polycarbonat
Beskyttelsesklasse (IP) forside	IP67

Logistik data

Nettovægt	0,28 kg
Bredde	83 mm
Højde	128 mm
Dybde	56 mm
Landekode	FI
Toldnummer	85365080
EAN	6419410328545





M1