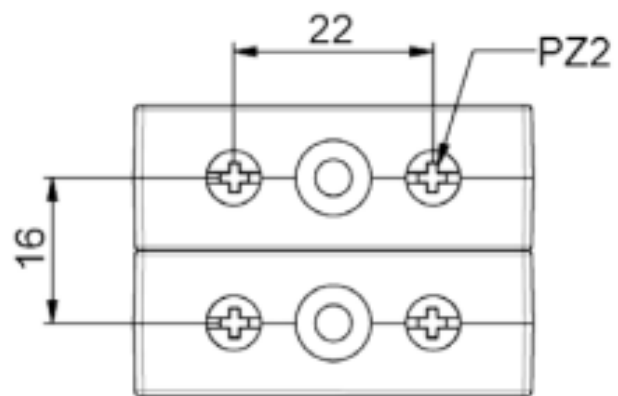
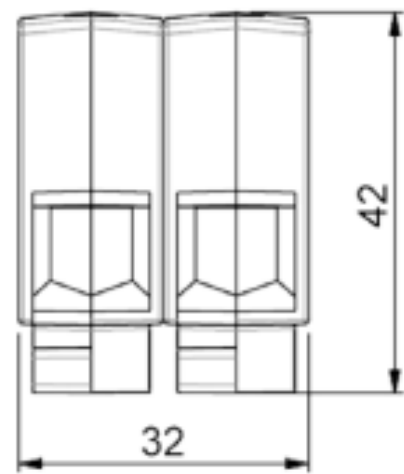
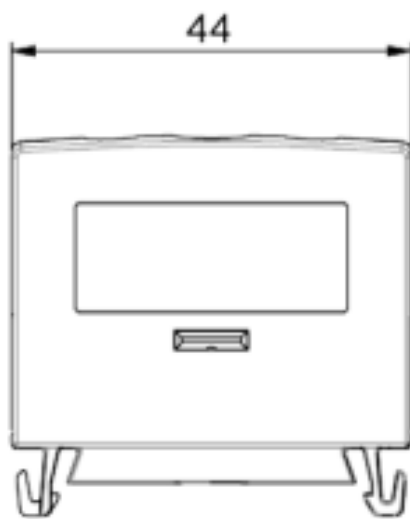
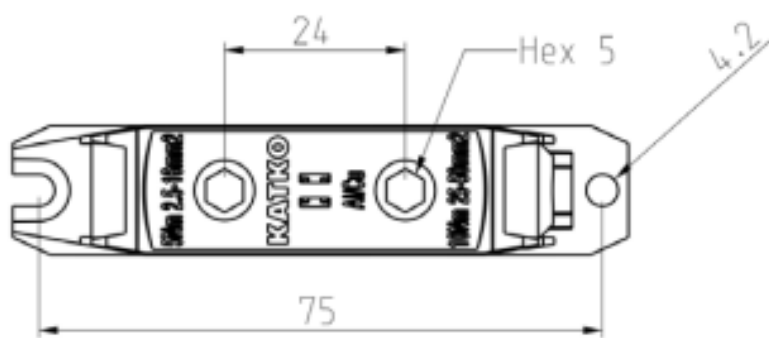
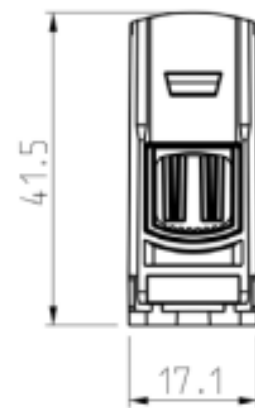
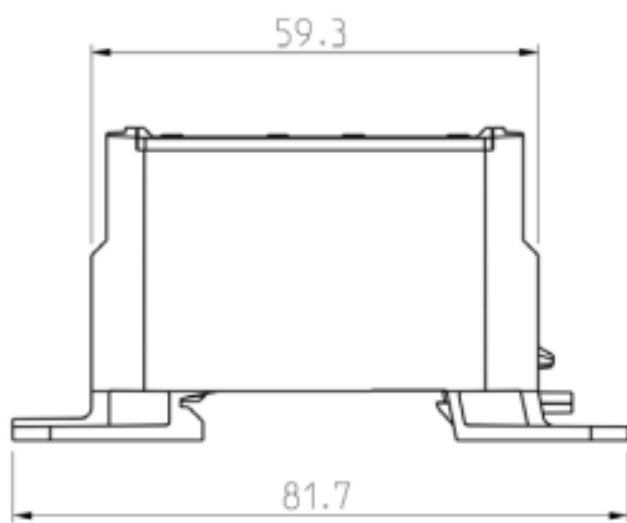


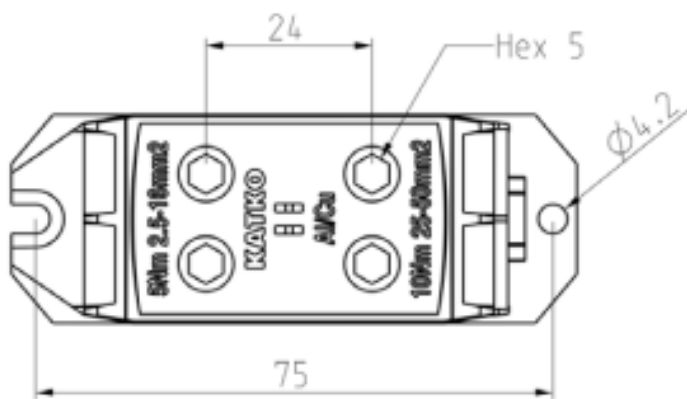
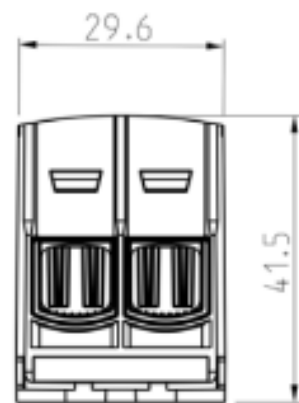
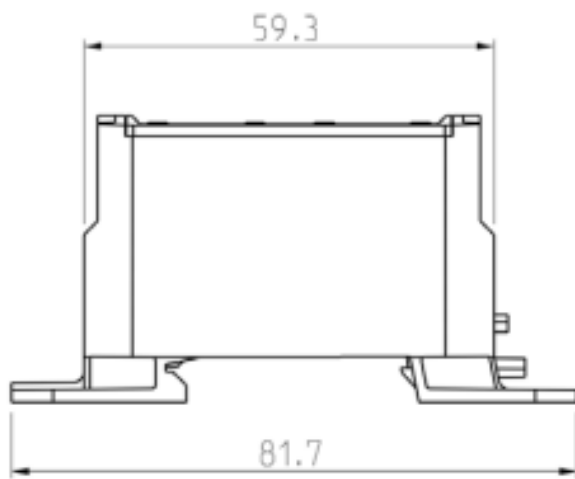
KL 1x16



KC 2x35



KL 1x50



KL 2x50