

KRYOS³ - Indoor

Griglie Di Ventilazione Con Filtro - Filter Fans - Filterlüfter - Rejillas de Ventilación

Caratteristiche Generali

- Facile apertura griglia per sostituzione/pulizia filtro
- Sistema di fissaggio privo di viti
- Costruiti in ABS BLEND (RAL7035)
- Portata d'aria: 35 - 850 m³/h
- Orientabilità ventilatori aspiranti/prementi
- Grado di protezione IP54
- MTBF: 40000 ore

Common Features

- Easy maintenance and filter substitution
- Screwless
- Designed in ABS BLEND (RAL7035)
- Air Flow 35-850 m³/h
- Reversible air flow, push /pull
- IP54 protection degree
- MTBF: 40000 hours

Allgemeine Merkmale

- Leichte Wartung und Filteraustausch
- Klemmbefestigung
- Erstellt in ABS BLEND (RAL7035)
- Luftstrom 35-850 m³/h
- Drehbarer Lüfter, Saugend/ Drückend
- IP54 Schutzgrad
- MBTF: 40000 Stunden

Características Comunes

- Apertura fácil de la rejilla para sustitución/limpieza del filtro
- Sistema de fijación sin tornillos
- Construidos en ABS BLEND (RAL7035)
- Caudal de aire: 35 ÷ 850 m³/h
- Posibilidad de invertir el sentido del flujo de aire
- Grado de protección IP54
- MTBF: 40000 horas

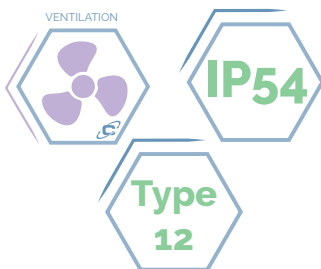
Certificazioni - Certifications - Zertifizierungen - Certificaciones

- CE
- UL Recognized
- UL Listed (category code FTTA/FTTA7)
- CSA
- EAC



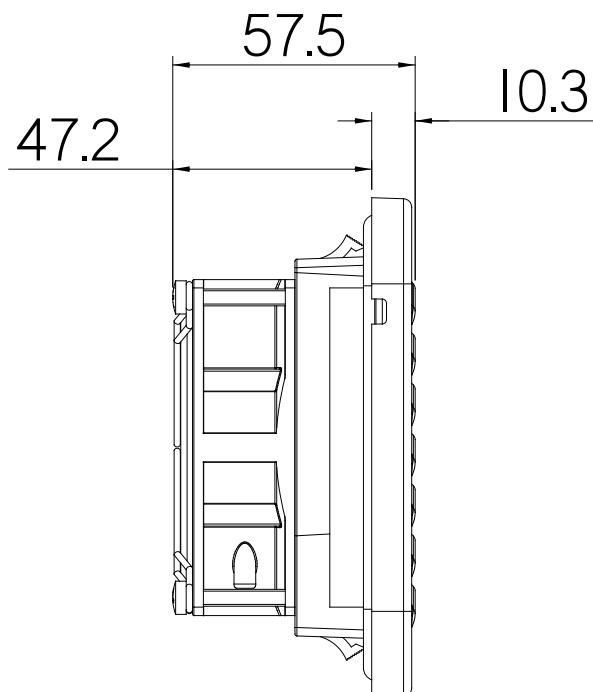
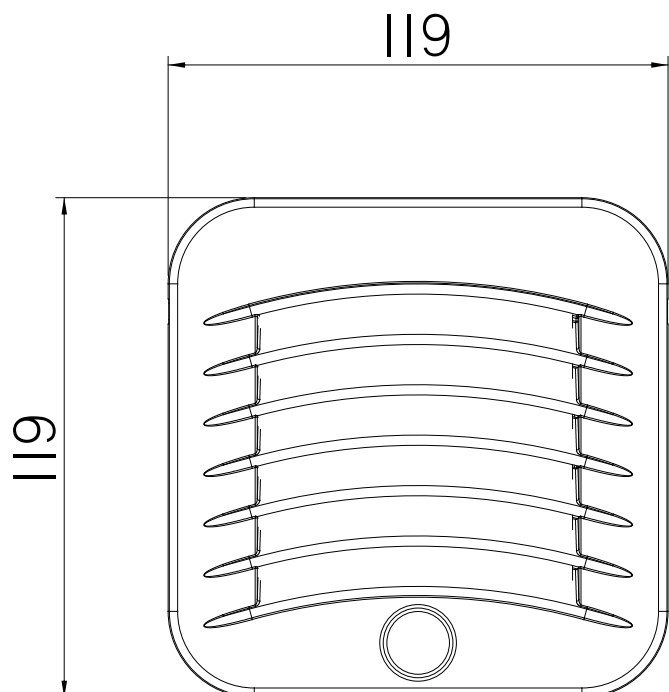


GSV10

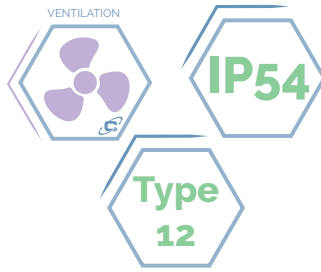


| CODICE - CODE - ARTIKELNUMMER - CÒDIGO | M.U. | GSF10 | GSV1000220 | GSV1000203 | GSV1000211 |
|--|-------------------|------------------|--------------------------|--------------------------|--------------------------|
| UL Recognized - UL Listed FTTA/FTTA7 | | • | • | • | • |
| Tensione nominale - Rated voltage - Nennspannung - Tensión nominal | V, - | -- | 230, 1 | 115, 1 | 24VDC |
| Frequenza nominale - Nominal frequency - Nennfrequenz - Frecuencia nominal | Hz | -- | 50 60 | 50 60 | -- |
| Portata aria - Fan flow - Luftmenge - Caudal aire ventil GSV | m ³ /h | -- | 35 | 35 | 50 |
| Portata aria - Fan flow - Luftmenge - Caudal aire ventil GSV+GSF10/GSF15 | m ³ /h | -- | 24/27 | 24/27 | 32/38 |
| Potenza assorbita - Power absorbed - Leistungsaufnahme - Potencia Absorbida | W | -- | 4.6 4.5 | 3.6 2.86 | 6.3 |
| Corrente assorbita - Absorbed current - Stromaufnahme - Corriente absorbida | A | -- | 0.21 0.205 | 0.22 0.175 | 0.265 |
| Fusibile T - Pre-fuse T - Absicherung T - Elemento previo de fusibile T | A | -- | 0.5 | 0.5 | 0.5 |
| Temp. interne di funzionamento - Internal operating temp. - Interne Betriebstemperatur - Temp. internas de funcionamiento | min/ max °C | -- | -10 / +70 ⁽¹⁾ | -10 / +70 ⁽¹⁾ | -10 / +70 ⁽¹⁾ |
| Grado di protezione - Protection rating - Schutzgrad -Grado de protección | CE | IP | 54 | 54 | 54 |
| | UL | Type | 12 | 12 | 12 |
| Pressione sonora esterna - External sound pressure - Externer Schalldruck - Presión sonora externa | dB(A) | -- | 33 | 33 | 53 |
| Altezza / Larghezza / Profondità - Height / Width / Depth - Höhe / Breite / Tiefe - Altura / Anchura / Profundidad | mm | 119 x 119 x 28,5 | 119 x 119 x 57,5 | 119 x 119 x 57,5 | 119 x 119 x 57,5 |

(1) +55°C UL

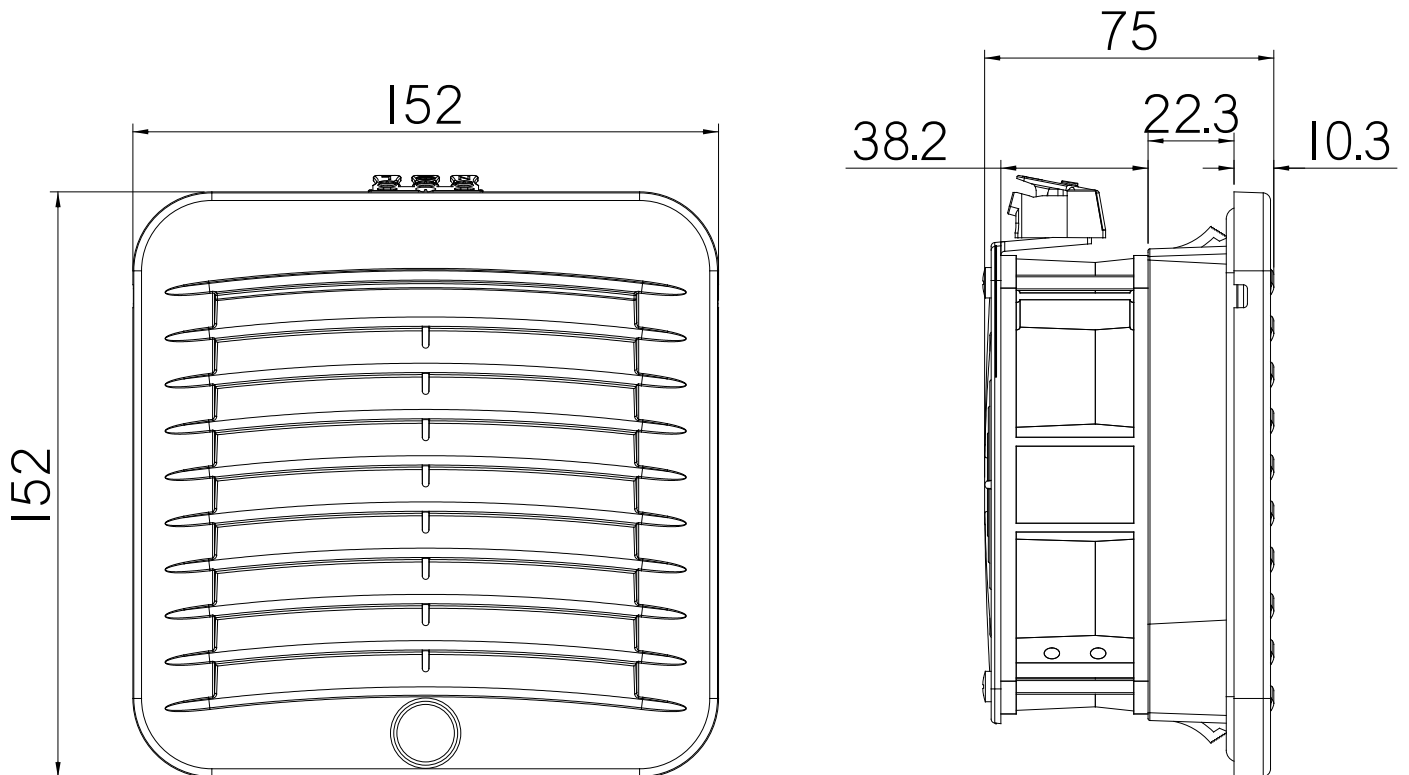


GSV15



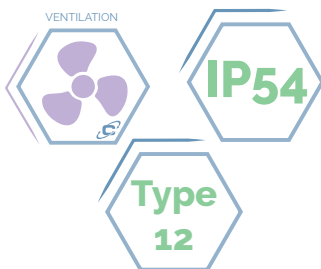
| CODICE - CODE - ARTIKELNUMMER - CÒDIGO | M.U. | GSF15 | GSV1500220 | GSV1500203 | GSV1500211 |
|--|-------------------|------------------|--------------------------|--------------------------|--------------------------|
| UL Recognized - UL Listed FTTA/FTTA7 | | • | • | • | • |
| Tensione nominale - Rated voltage - Nennspannung - Tensión nominal | V, - | -- | 230, 1 | 115, 1 | 24VDC |
| Frequenza nominale - Nominal frequency - Nennfrequenz - Frecuencia nominal | Hz | -- | 50 60 | 50 60 | -- |
| Portata aria - Fan flow - Luftmenge - Caudal aire ventil GSV | m ³ /h | -- | 67 | 67 | 67 |
| Portata aria - Fan flow - Luftmenge - Caudal aire ventil GSV+GSF15/GSF20 | m ³ /h | -- | 50/58 | 50/58 | 50/58 |
| Potenza assorbita - Power absorbed - Leistungsaufnahme - Potencia Absorbida | W | -- | 22 22 | 22 25 | 8,1 |
| Corrente assorbita - Absorbed current - Stromaufnahme - Corriente absorbida | A | -- | 0.14 0.14 | 0.26 0.3 | 0.335 |
| Fusibile T - Pre-fuse T - Absicherung T - Elemento previo de fusibile T | A | -- | 0,5 | 0,5 | 1 |
| Temp. interne di funzionamento - Internal operating temp. - Interne Betriebstemperatur - Temp. internas de funcionamiento | min/ max °C | -- | -10 / +70 ⁽¹⁾ | -10 / +70 ⁽¹⁾ | -10 / +70 ⁽¹⁾ |
| Grado di protezione - Protection rating - Schutzgrad -Grado de protección | CE | IP | 54 | 54 | 54 |
| | UL | Type | 12 | 12 | 12 |
| Pressione sonora esterna - External sound pressure - Externer Schalldruck - Presión sonora externa | dB(A) | -- | 49 | 49 | 48 |
| Altezza / Larghezza / Profondità - Height / Width / Depth - Höhe / Breite / Tiefe - Altura / Anchura / Profundidad | mm | 152 x 152 x 32,5 | 152 x 152 x 75 | 152 x 152 x 75 | 152 x 152 x 75 |

(1) +55°C UL



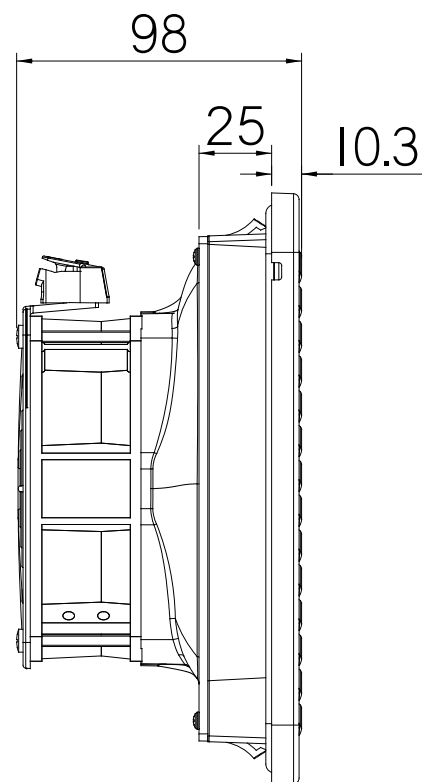
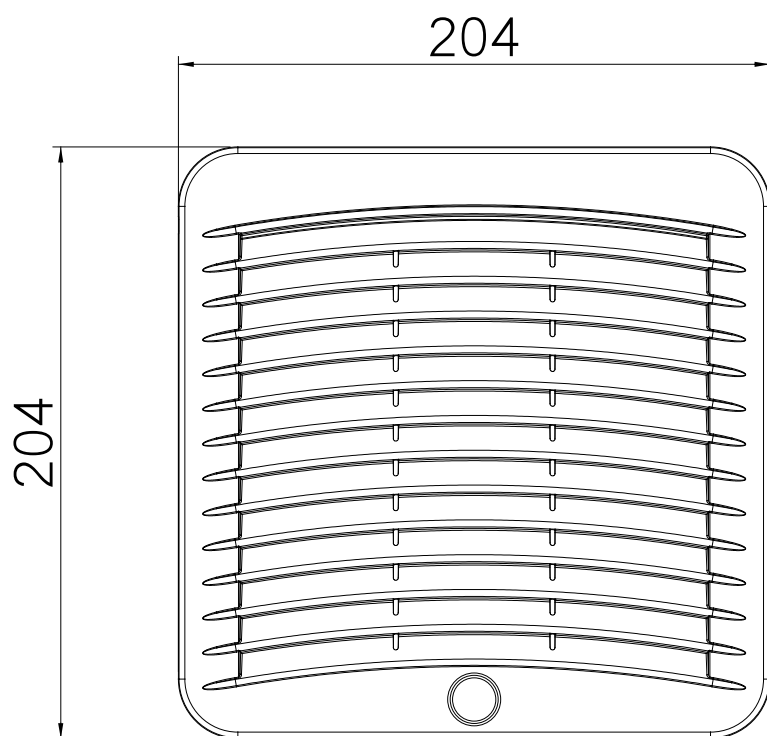


GSV20

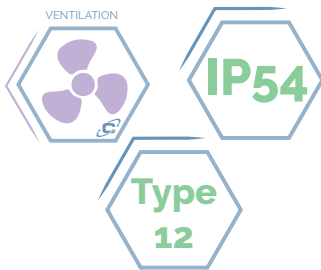


| CODICE - CODE - ARTIKELNUMMER - CÒDIGO | M.U. | GSF20 | GSV2000220 | GSV2000203 | GSV2000211 |
|--|-------------------|------------------|--------------------------|--------------------------|--------------------------|
| UL Recognized - UL Listed FTTA/FTTA7 | | • | • | • | • |
| Tensione nominale - Rated voltage - Nennspannung - Tensión nominal | V, - | -- | 230, 1 | 115, 1 | 24 VDC |
| Frequenza nominale - Nominal frequency - Nennfrequenz - Frecuencia nominal | Hz | -- | 50 60 | 50 60 | -- |
| Portata aria - Fan flow - Luftmenge - Caudal aire ventil GSV | m ³ /h | -- | 108 | 108 | 108 |
| Portata aria - Fan flow - Luftmenge - Caudal aire ventil GSV+GSF20/GSF25 | m ³ /h | -- | 75/88 | 75/88 | 75/88 |
| Potenza assorbita - Power absorbed - Leistungsaufnahme - Potencia Absorbida | W | -- | 22 22 | 22 24,5 | 8,1 |
| Corrente assorbita - Absorbed current - Stromaufnahme - Corriente absorbida | A | -- | 0.14 0.14 | 0.26 0.29 | 0.335 |
| Fusibile T - Pre-fuse T - Absicherung T - Elemento previo de fusibile T | A | -- | 0,5 | 0,5 | 1 |
| Temp. interne di funzionamento - Internal operating temp. - Interne Betriebstemperatur - Temp. internas de funcionamiento | min/ max °C | -- | -10 / +70 ⁽¹⁾ | -10 / +70 ⁽¹⁾ | -10 / +70 ⁽¹⁾ |
| Grado di protezione - Protection rating - Schutzgrad -Grado de protección | CE | IP | 54 | 54 | 54 |
| | UL | Type | 12 | 12 | 12 |
| Pressione sonora esterna - External sound pressure - Externer Schalldruck - Presión sonora externa | dB(A) | -- | 49 | 49 | 48 |
| Altezza / Larghezza / Profondità - Height / Width / Depth - Höhe / Breite / Tiefe - Altura / Anchura / Profundidad | mm | 204 x 204 x 33,5 | 204 x 204 x 98 | 204 x 204 x 98 | 204 x 204 x 98 |

(1) +55°C UL

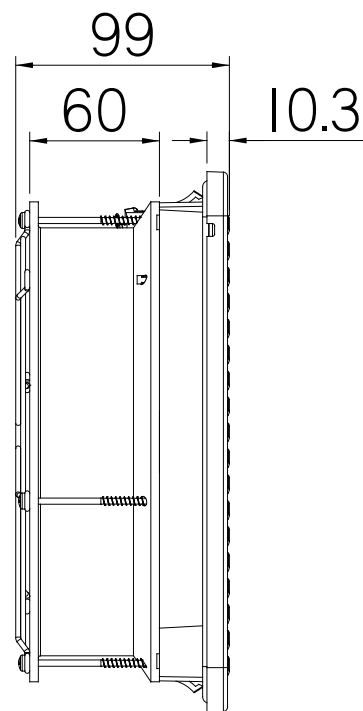
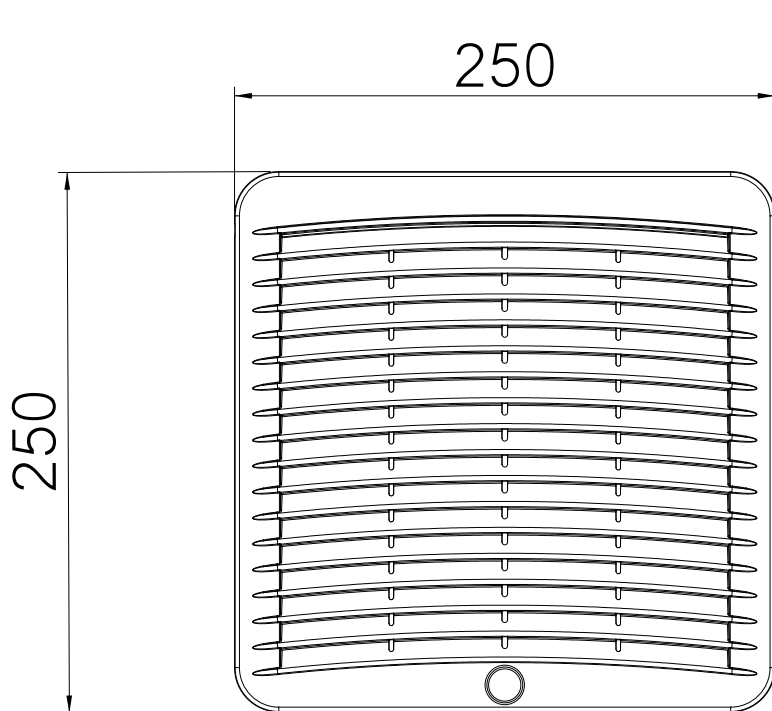


GSV25



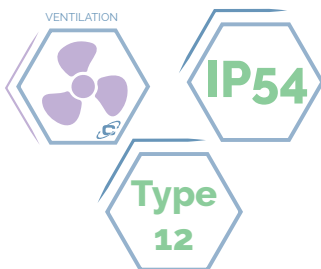
| CODICE - CODE - ARTIKELNUMMER - CÒDIGO | M.U. | GSF25 | GSV2500220 | GSV2500203 | GSV2500211 | GSV2501220 | GSV2501203 |
|---|----------------|-------|--------------------------|--------------------------|--------------------------|--------------------------|--------------------------|
| UL Recognized - UL Listed FTTA/FTTA7 | | • | • | • | • | • | • |
| Tensione nominale - Rated voltage - Nennspannung - Tensión nominal | V, - | -- | 230, 1 | 115, 1 | 24VDC | 230, 1 | 115, 1 |
| Frequenza nominale - Nominal frequency - Nennfrequenz - Frecuencia nominal | Hz | -- | 50 60 | 50 60 | -- | 50 60 | 50 60 |
| Portata aria - Fan flow - Luftmenge - Caudal aire ventil GSV | m³/h | -- | 190 | 190 | 230 | 270 | 270 |
| Portata aria - Fan flow - Luftmenge - Caudal aire ventil GSV+GSF25/GSF30 | m³/h | -- | 130/160 | 130/160 | 190/210 | 200/220 | 200/220 |
| Potenza assorbita - Power absorbed - Leistungsaufnahme - Potencia Absorbida | W | -- | 25 70 | 39 38 | 26.6 | 50 66 | 50 75 |
| Corrente assorbita - Absorbed current - Stromaufnahme - Corriente absorbida | A | -- | 0.11 0.31 | 0.59 0.575 | 0.86 | 0.25 0.33 | 0.42 0.63 |
| Fusibile T - Pre-fuse T - Absicherung T - Elemento previo de fusibile T | A | -- | 0.5 | 1 | 1.5 | 0.5 | 1 |
| Temp. interne di funzionamento - Internal operating temp. - Interne Betriebstemperatur - Temp. internas de funcionamiento | min/ max °C | -- | -10 / +70 ⁽¹⁾ | -10 / +70 ⁽¹⁾ | -10 / +70 ⁽¹⁾ | -10 / +70 ⁽¹⁾ | -10 / +70 ⁽¹⁾ |
| Grado di protezione - Protection rating - Schutzgrad - Grado de protección | CE | IP | 54 | 54 | 54 | 54 | 54 |
| | UL | Type | 12 | 12 | 12 | 12 | 12 |
| Pressione sonora esterna - External sound pressure - Externer Schalldruck - Presión sonora externa | dB(A) | -- | 55 | 55 | 59 | 62 | 62 |
| Altezza / Larghezza / Profondità - Height / Width / Depth - Höhe / Breite / Tiefe - Altura / Anchura / Profundidad | mm | | 250x250x47.5 | 250x250x118 | 250x250x118 | 250x250x118 | 250x250x99 |

(1) +55°C UL



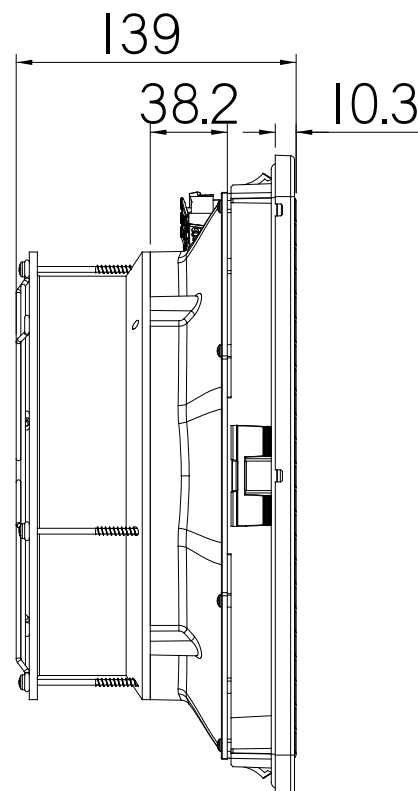
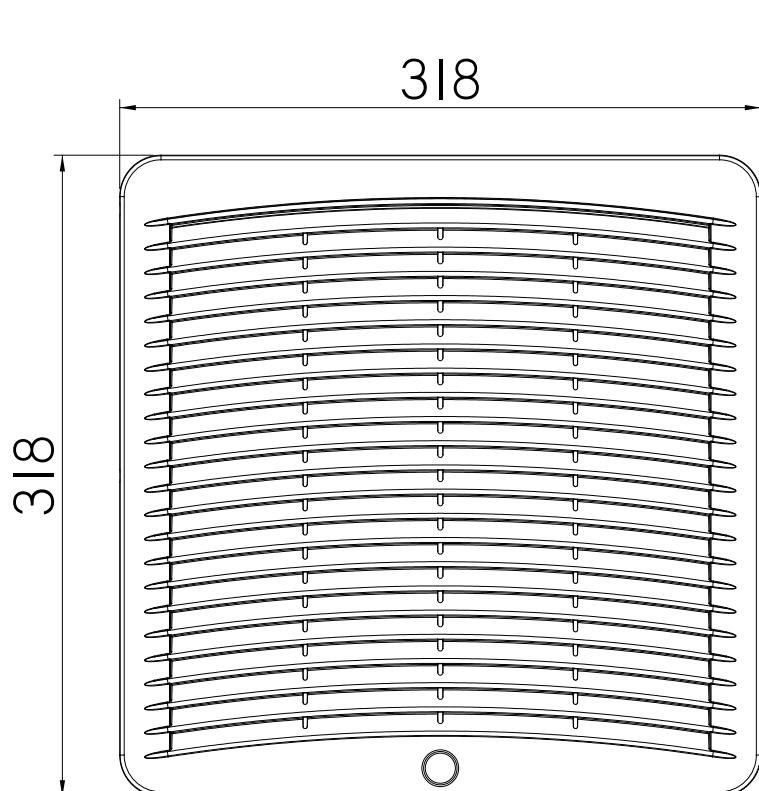


GSV30



| CODICE - CODE - ARTIKELNUMMER - CÒDIGO | M.U. | GSF30 | GSV3000220 | GSV3000203 | GSV3001220 | GSV3001203 | GSV3002220 | GSV30002203 | GSV3002262 |
|--|----------------|------------|--------------------------|--------------------------|--------------------------|--------------------------|--------------------------|--------------------------|--------------------------|
| UL Recognized - UL Listed FTTA/FTTA7 | | • | • | • | • | • | • | • | • |
| Tensione nominale - Rated voltage - Nennspannung - Tensión nominal | V, ~ | -- | 230, 1 | 115, 1 | 230, 1 | 115, 1 | 230, 1 | 115, 1 | 400,3 460,3 |
| Frequenza nominale - Nominal frequency - Nennfrequenz - Frecuencia nominal | Hz | -- | 50 60 | 50 60 | 50 60 | 50 60 | 50 60 | 50 60 | 50 60 |
| Portata aria - Fan flow - Luftmenge - Caudal aire ventil GSV | m³/h | -- | 500 | 500 | 700 | 700 | 850 | 850 | 850 |
| Portata aria - Fan flow - Luftmenge - Caudal aire ventil GSV+GSF30/2xGSF30 | m³/h | -- | 380/450 | 380/450 | 600/670 | 600/670 | 620/670 | 620/700 | 620/700 |
| Potenza assorbita - Power absorbed - Leistungsaufnahme - Potencia Absorbida | W | -- | 50 63 | 50 72 | 115 173 | 125 170 | 142 182 | 115 196 | 115 204 |
| Corrente assorbita - Absorbed current - Stromaufnahme - Corriente absorbida | A | -- | 0,25 0,315 | 0,42 0,61 | 0,51 0,77 | 1,1 1,5 | 0,63 0,81 | 1,02 1,24 | 0,23 0,355 |
| Fusibile T - Pre-fuse T - Absicherung T - Elemento previo de fusibile T | A | -- | 0,5 | 1 | 1 | 2 | 1,5 | 2 | 1 |
| Temp. interne di funzionamento - Internal operating temp. - Interne Betriebstemperatur - Temp. internas de funcionamiento | min/ max °C | -- | -10 / +60 ⁽¹⁾ | -10 / +60 ⁽¹⁾ | -10 / +55 ⁽¹⁾ | -25 / +50 ⁽¹⁾ | -25 / +55 ⁽¹⁾ | -25 / +55 ⁽¹⁾ | -25 / +60 ⁽¹⁾ |
| Grado di protezione - Protection rating - Schutzgrad - Grado de protección | CE IP | 54 | 54 | 54 | 54 | 54 | 54 | 54 | 54 |
| | UL Type | 12 | 12 | 12 | 12 | 12 | 12 | 12 | 12 |
| Pressione sonora esterna - External sound pressure - Externer Schalldruck - Presión sonora externa | dB(A) | -- | 62 | 62 | 65 | 68 | 65 | 71 | 65 |
| Altezza / Larghezza / Profondità - Height / Width / Depth - Höhe / Breite / Tiefe - Altura / Anchura / Profundidad | mm | 318x318x34 | 318x318x139 | 318x318x139 | 318x318x135 | 318x318x135 | 318x318x160,5 | 318x318x160,5 | 318x318x160,5 |

(1) +55°C UL



Kryos³ Accessori - Accessories - Zubehör - Accesorios

Filtro aria standard grado di Protezione IP54 - Standard Air Filter Protection Degree IP54

Standard Luftfilter IP54 Schutzgrad - Filtro de aire estándar grado de protección IP54

Caratteristiche

- Materiale = fibre chimiche
- Peso 200 g/m²
- Spessore 14 mm
- Capacità trattenimento polveri 600g/m²

Merkmale

- Aus Chemiefasern
- Gewicht 200 g/m²
- Dicke 14 mm
- Staubspeichervermögen 600g/m²

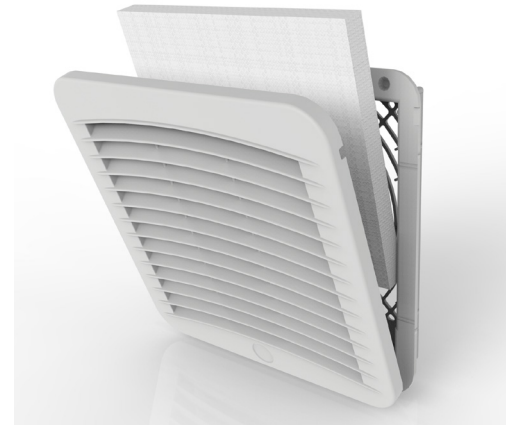
Features

- Material = chemical fibers
- Weight 200 g/m²
- Thickness 14 mm
- Dust holding capacity 600g/m²

Características

- Material = fibra química
- Peso 200 g/m²
- Espesor 14 mm
- Capacidad de retención de polvo 600g/m²

| CODICE - CODE - ARTIKELNUMMER - CODIGO | 10 Filtri - 10 Filter 10 Filter - 10 filtros |
|--|---|
| GSF10 | AVAFAGS10 |
| GSF15 | AVAFAGS15 |
| GSF20 | AVAFAGS20 |
| GSF25 | AVAFAGS25 |
| GSF30 | AVAFAGS30 |
| GSV10 | AVAFAGS10 |
| GSV15 | AVAFAGS15 |
| GSV20 | AVAFAGS20 |
| GSV25 | AVAFAGS25 |
| GSV30 | AVAFAGS30 |



Filtro aria aggiuntivo grado di Protezione IP55 - Additional Air Filter Protection Degree IP55

Zusätzlicher Luftfilter IP55 Schutzgrad - Filtro de aire adicional grado de protección IP55

Caratteristiche

- Materiale = fibre chimiche
- Peso 200 g/m²
- Spessore 7 mm
- Capacità trattenimento polveri 597g/m²
- Note tecniche installazione presenti sul manuale

Merkmale

- Aus Chemiefasern
- Gewicht 200 g/m²
- Dicke 7 mm
- Staubspeichervermögen 597g/m²
- Technische Installationshinweise im Handbuch

Features

- Material = chemical fibers
- Weight 200 g/m²
- Thickness 7 mm
- Dust holding capacity 597g/m²
- Installation technical notes in the manual

Características

- Material = fibra química
- Peso 200 g/m²
- Espesor 7 mm
- Capacidad de retención de polvo 597g/m²
- Notas técnicas de instalación en el manual

| CODICE - CODE - ARTIKELNUMMER - CODIGO | Confezione 5 filtri - 5 filters Package - Verpackung 5 filter- Embalaje 5 filtros |
|--|--|
| GSF15-GSV15 | AVAFLGS15 |
| GSF20-GSV20 | AVAFLGS20 |
| GSF25-GSV25 | AVAFLGS25 |
| GSF30-GSV30 | AVAFLGS30 |



Cuffia di protezione grado di Protezione IP56 - Hose-proof hood Protection Degree IP56

Strahlwasserhaube IP56 Schutzgrad - Cubierta de protección con grado IP56

Caratteristiche

- Materiale = lamiera zincata
- Opzione = Acciaio AISI304

Features

- Material = galvanised sheet
- Option = Stainless Steel AISI304

Merkmale

- Verzinktes Blech
- Option = Edelstahl AISI304

Características

- Material = chapa galvanizada.
- Opcional = acero inoxidable AISI304

| CODICE - CODE - ARTIKELNUMMER - CODIGO | 1 Cuffia di protezione - 1 Hose proof hood 1 Strahlwasserhaube - 1 Cubierta | Dimensioni - Dimensions Dimensionen - Dimensiones |
|---|--|--|
| GSF10 | AVAFSGS10 | 231 x 150 x 30,7 |
| GSF15 | AVAFSGS15 | 246 x 176 x 45,7 |
| GSF20 | AVAFSGS20 | 331 x 233 x 45,7 |
| GSF25 | AVAFSGS25 | 392,5 x 282 x 75,7 |
| GSF30 | AVAFSGS30 | 482,5 x 350 x 100,7 |
| GSV10 | AVAFSGS10 | 231 x 150 x 30,7 |
| GSV15 | AVAFSGS15 | 246 x 176 x 45,7 |
| GSV20 | AVAFSGS20 | 331 x 233 x 45,7 |
| GSV25 | AVAFSGS25 | 392,5 x 282 x 75,7 |
| GSV30 | AVAFSGS30 | 482,5 x 350 x 100,7 |

