

Teknisk datablad

Forgreningsdåse, T 100 med indstikstætning

Art-nr 2007077



Forgreningsdåserne i T-serien er alle UV-bestandige. De består af det termoplastiske kunststof polypropylen med indstikstætninger af ethylenvinylacetat EVA. Dette kunststof er blødt, dvs. at det er fleksibelt. Det betyder, at kabler kan installeres gennem tætningerne, eller tætningerne kan skæres med en kniv på de tilsigtede steder for at skabe en åbning til kabler eller rør. Som option kan der i stedet for tætningerne stikkes kabelforskrutninger gennem åbningerne, hvorefter forskrutningerne kan spændes fast indefra med en kontramøtrik.

Koblingsbokse kan monteres med pladeskruer 3,5 x 9,5 i åbninger på gulvet på monteringsplader.
: Læg med mærkningsfelt og forsegles.



PP Polypropylen

Tillægsprodukt tekst henvisning	Standardudførelse: Brandhæmmende, kontroltemperatur 650 °C Udførelse F: Høj brandhæmmende, kontroltemperatur 960 °C.
Produktillægstekst 2	Lysning indvendige mål: 136x102x57 mm
Tillægsprodukttekst 3	Kapslingsklasse IP66; Beskyttelsesgrad IK-kode IK07

Stamdata

Varenr.	2007077
Type	T 100
Betegnelse 1	Forgreningsdåse
Betegnelse 2	membraner
Dimension	150x116x67
Farve	lysgrå
RAL-nummer	7035
Materiale	Polypropylen
Materiale forkortelse	PP
Mindste salgs-enhed	1,00 Stykke
Vægt	16,27 kg/100 styk

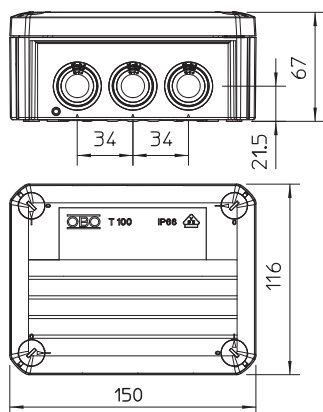
Teknisk datablad

Forgreningsdåse, T 100 med indstikstætning

Art-nr 2007077



Teknisk data



Længde	150,00 mm
Bredde	116,00 mm
Højde	67,00 mm
Lysning indvendige mål	136x102x57 mm
Dimensioner	150x116x67 mm
LxBxH	
Dimension	150x116x67 mm
Kan rækkes monteres	<input checked="" type="checkbox"/>
Antal indføringer	10,00
Indføringstype	Kabel
Indføringstype	Indstikstætning
Husgennemførings type	Trinmembran kan afskæres
Udførelse	Standard
Dimensioneringsisolationsspænding Ui	500,00 V
Belægning	Uden
Låg	ikke transparent
Dæksel fastgørelse	skruet
Indføringer	10 x M25
Indføring bagfra	<input checked="" type="checkbox"/>
Eksploderkontrolleret udførelse	<input type="checkbox"/>
Flammehæmmende	Brandhæmmende iht. VDE 0471/DIN 695 del 2-1, testtemperatur 650°C
Form	Firkantet
Bevarelse af funktionssikkerhed (ETIM)	Uden
Til ex-zone	Uden
til ex-zone gas	Uden
til ex-zone støv	Uden
Glasfiberarmeret	<input type="checkbox"/>
Halogenfri	<input checked="" type="checkbox"/>
Med afskærmning	<input type="checkbox"/>
Med låg	med fire snaplåse til dækslet
Med låg	<input checked="" type="checkbox"/>
Monteringstype	Væg-/loftmontering
Monteringstype	Væg-/loftmontering
Nom. tværsnit	10,00 mm
Mærkespænding	500,00 V
Kapslingsklasse	IP66
Kapslingsklasse	IP66
Beskyttelsesgrad IK-kode	IK07
Kan plomberes	<input checked="" type="checkbox"/>
Temperatur anvendelsesområde	-5,00 - 60,00 °C
Transparent låg	<input type="checkbox"/>
Vejrbestandig	<input type="checkbox"/>